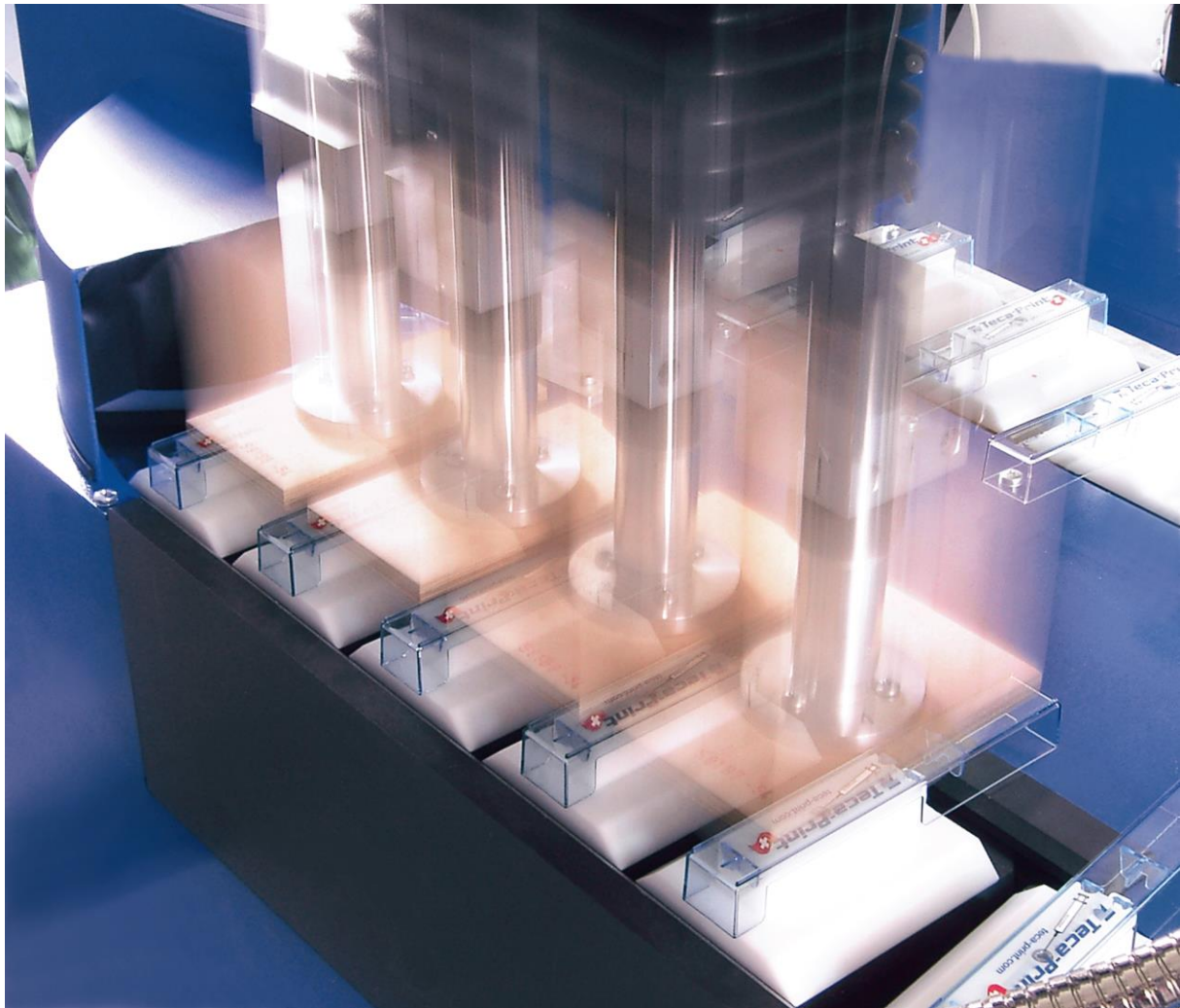


X3 系列

TPX 300  
TPX 301



# X3 系列

移印机

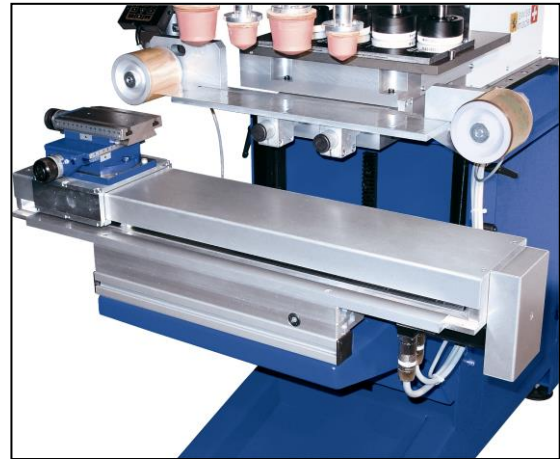
 **Teca-Print**  
Pad Printing Equipment & Supplies  swiss made

## X3 系列及其外围设备



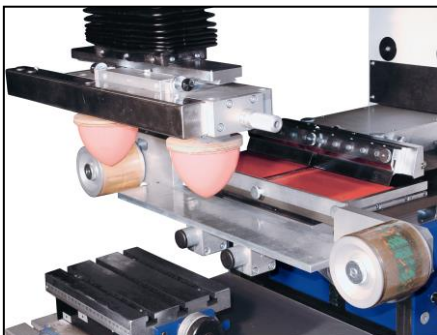
配备了印刷自动传动装置 TFC Si 和火焰预处理装置 FLG 的 TPX301 型移印机。

配备了穿梭滑动工作台 VTi605 的 TPX301 型移印机



配备了印刷定位用坐标工作台 KT50 和胶头自动清洁装置的 TPX302 型移印机。

固定在 MS352 基座上，配备了稀释剂控制加液装置 TI300 的 TPX301 型移印机。



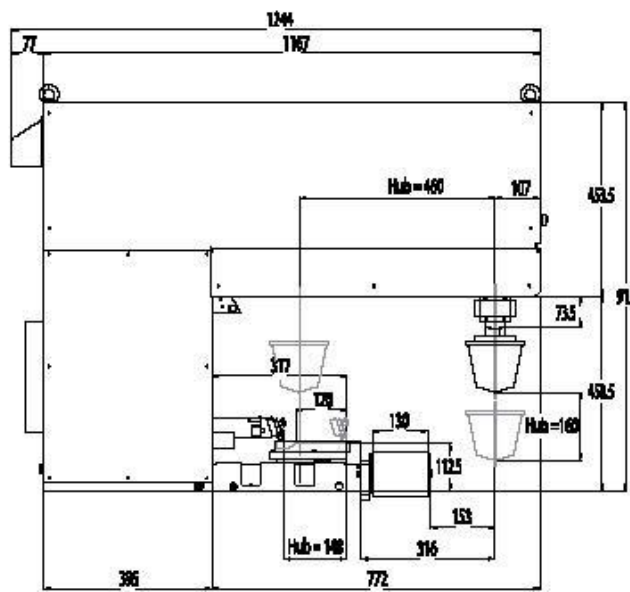
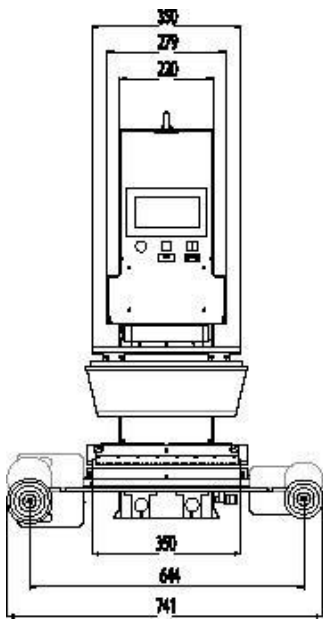
配备了胶头自动清洁装置和移印胶头滑动装置的 TPX300 型移印机。

## X3 系列的特点

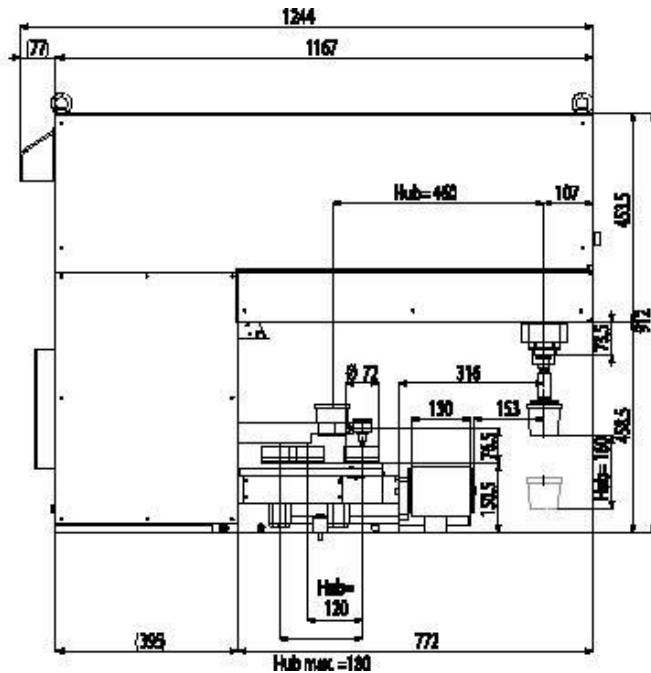
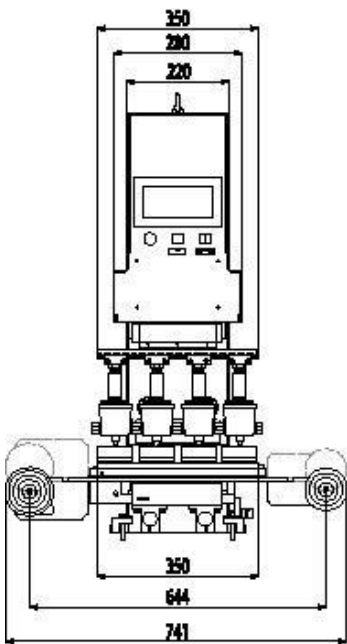
X3 系列微处理器控制移印机可通过触摸屏面板轻松地控制。该机器由三个伺服电机驱动。在印刷板支架间调整 x 轴和旋转轴以及移印头行程，该行程可在水平方向和垂直方向自由调整。X3 系列移印机无需辅助调整装置即可在自由调整各个轴向行程。X3 系列的其他特征包括规模大，灵活的工作区域，打印强度和精确度加强；并集成了移印头清洗设备。

### 自由编程的移印头位置

X3 系列移印机的移印头可在 x 和 y 轴自由调整。除了执行与其他机型同样的印刷循环外，还可以调整不同高度以使墨迹更清晰、墨水更通畅，并便于清洗。因此这一系列机器可以在不同高度和平面上打印。



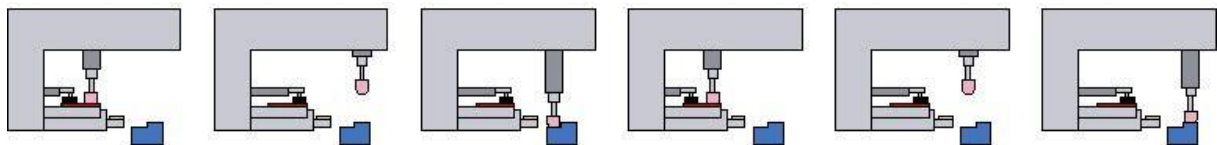
TPX 300



TPX 331

技术数据	TPX 300	TPX 301
墨杯尺寸 (mm):		72/96/115/130/160*
椭圆形墨杯尺寸 (mm):		96x120 70x140 116x226 115x320
--- 墨杯尺寸		
Max.颜色数量:	5	4
标准印刷板尺寸 (mm):	基本 450 x 120	基本 450 x 300
1- 印刷生产能力:	高达 1600 /小时的印刷次数	
2- 驱动方式:	3 轴 3 伺服电机驱动, 行程自由调整	
3- 压力值:	中心压力值 4000 N	
4- 电源:	230 / 50 Hz	
5- 控制单元:	欧姆龙 PLC 处理器/触摸屏	
6- 工作区域	不带移印头清洗设备时高达 316 mm	
6- 重量 (不包括/包括机器底座)	245 kg / 410 kg	245 kg / 410 kg
7- 尺寸	宽 x 高 x 深 740 x 955 x 1244 mm	
8- 选配周边设备	移印头清洗设备 TAC、薄壁注入器 TI 300、转换台、火焰处理单元、移动台、旋转台、摆动台 PT 300	
9- 可选附件:	坐标工作台、机器底座、移印头和部件滑动装置、接收台	
	*配备重叠墨杯	
我们保留对技术资料进行更改的权利。如有更改, 恕不另行通知。		

## 移印流程



请访问我们的网站, 了解更多关于 Teca-Print 移印产品的信息:



**Teca-Print AG**  
**Office Shanghai**  
 No. 2558 Jinfei Road  
 Jinshan Industrial Zone  
 CN-201505 Shanghai  
 China

Phone: +86 21 6722 3661-8016  
 Fax: +86 21 6722 3668  
 Mail: yi.feng(at)teca-print.com



706 000 213/ 02.16

**Teca-Print**

Teca-Print AG  
 Postfach  
 Bohlstrasse 17  
 CH-8240 Thayngen

Tel. +41 52 645 2000  
 Fax +41 52 645 2102  
 info@teca-print.com  
 teca-print.com