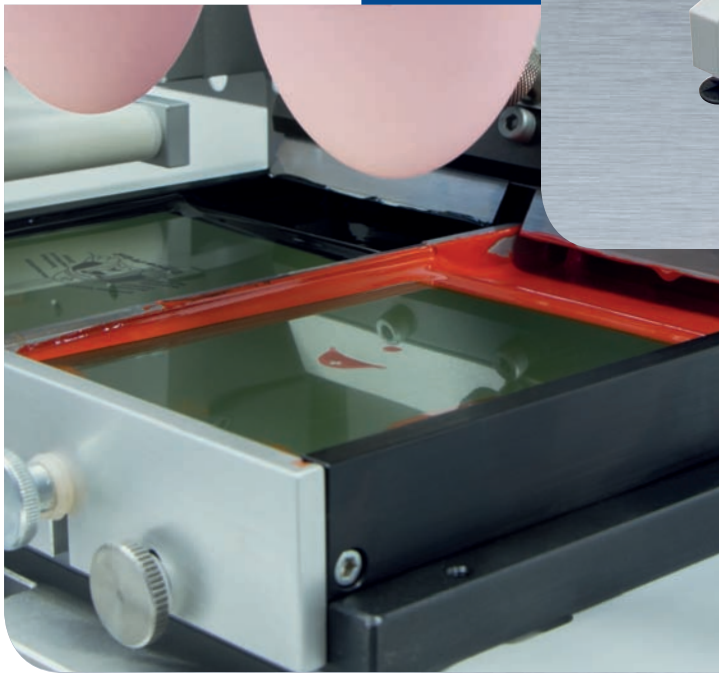


Tampondruckmaschine
Pad Printing Machine



TPE 150

mit offenem Farbgebersystem
with open inking system

Mit der Tampondruckmaschine TPE 150 erwarten Sie eine vielseitig einsetzbare Maschine mit überzeugendem Preis-/Leistungsverhältnis. Durch die kompakte, leicht verständliche SPS-Steuerung und die mit wenigen Handgriffen wechselbare Magnetplatte wird die TPE 150 zu einem bei vielen Anwendern sehr beliebten Maschinenmodell. Gleichzeitig profitieren Sie im offenen Farbgebersystem aufgrund der kleinen Klischeegrößen von niedrigen Folgekosten für Klischees.

Besonders häufig wird die TPE 150 als Handarbeitsplatz eingesetzt. Viele serienmässig erhältliche Zubehörartikel wie z.B. die automatische Tamponreinigung oder ein Maschinensockel mit Koordinatentisch usw. komplettieren das Maschinenangebot für ein komfortables Arbeiten.

With the pad printing machine TPE 150 you can expect a highly versatile machine with a convincing cost-performance ratio. Thanks to the easily comprehensible compact PLC control unit and the magnet plate that can be exchanged with a few simple steps, the TPE 150 is one of the most popular models. With an open inking system the plates are smaller so that the cost for clichés is accordingly low.

The TPE 150 is commonly used as a single workstation. The accessories available for this series like the automatic pad cleaning device or the machine base with coordinate table etc. provide a comfortable working environment.

TECHNISCHE DATEN TPE 150

STANDARDKLISCHEEGRÖSSEN

100 x 100 mm
130 x 100 mm
150 x 100 mm

ANZAHL FARBEN

max. 2 Farben

TAKTZAHL

max. 1'800 Takte pro Stunde

ANTRIEB

pneumatisch

DRUCKKRAFT

680 N bei zentrischer Belastung

ANSCHLUSSWERTE

230 V / 50 Hz
Druckluft 5 bis 6 bar

LUFTVERBRAUCH

0,5 Liter pro Takt bei 6 bar

STEUERUNG

kompakte SPS-Steuerung

GEWICHT

ca. 30 kg ohne Sockel
ca. 96 kg mit Sockel MS 250

MASSE

B = 180 mm
H = 500 mm
T = 664 mm
Angaben ohne Gestell

TECHNICAL DATA TPE 150

STANDARD PLATE SIZES

100 x 100 mm
130 x 100 mm
150 x 100 mm

NUMBER OF COLOURS

max. 2 colours

PRINT CAPACITY

max. 1'800 cycles per hour

DRIVE

pneumatic

FORCE OF PRESSURE

680 N centric load

CONNECTION

230 V / 50 Hz
compressed air 5 to 6 bar

AIR CONSUMPTION

0,5 litre per cycle at 6 bar

CONTROL UNIT

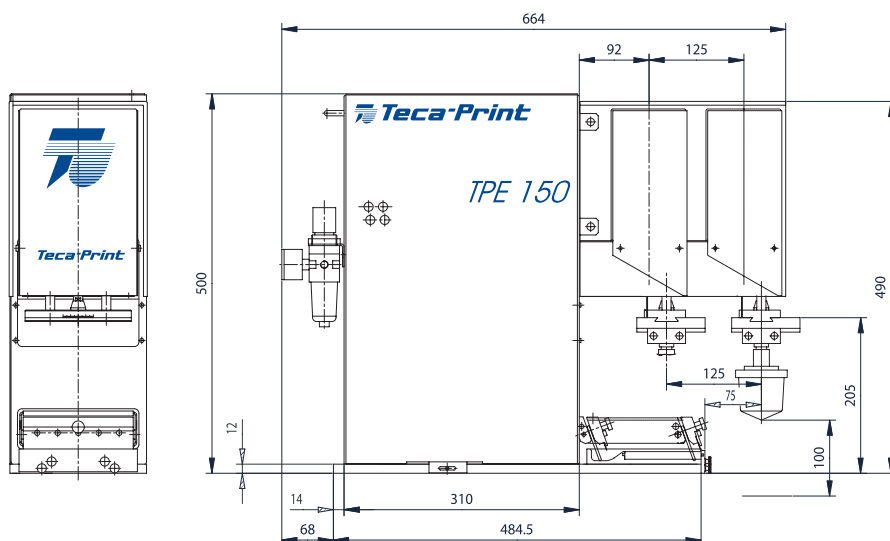
compact PLC

WEIGHT

approx. 30 kg without base
approx. 96 kg with MS 250 base

DIMENSIONS

w = 180 mm
h = 500 mm
d = 664 mm
Dimensions are indicated without base.



Technische Änderungen vorbehalten.
We reserve the right to make technical changes without prior notice.
706 000 453 E / 04.16

Teca-Print

Teca-Print AG
Postfach
Bohlstrasse 17
CH-8240 Thayngen

Tel. +41 52 645 2000
Fax +41 52 645 2102
info@teca-print.com
teca-print.com