

TPX 112

mit geschlossenem
Farbgebersystem

with sealed
ink cup system



TPX 112

TAMPOND RUCKMASCHINE
PAD PRINTING MACHINE

 **Teca-Print**
 **Teca-Print**

TECHNISCHE DATEN		TPX 112				
1.	Farbtopfgrößen (ø mm):	56	65	72	86	96
2.	Max. Anzahl Farben:	1				
3.	Standardklischeegrößen (mm):	80 x 150	100 x 220	100 x 250		
4.	Taktzahl:	ca.. 2'400 Zyklen pro Stunde				
5.	Antrieb:	elektromechanisch (Servomotoren)				
6.	Druckkraft::	750 N Belastung zentrisch				
7.	elektrischer Anschluss:	230 V / 50 Hz				
8.	Steuerung:	modulare SPS-Steuerung (Touchscreen)				
9.	Tamponvertikalhub:	elektromechanisch 140 mm stufenlos programmierbar				
10.	Klischeeeinstellung:	+/- 8 mm (x-Achse), +/- 2° (z-Achse)				
11.	Gewicht:	ohne Sockel ca. 159 kg, mit Gestell ca. 290 kg				
12.	Abmessungen:	Breite	Höhe	Tiefe		
	(ohne Sockel)	410 mm	736 mm	880 mm		
13.	Option Peripherien & Zubehör:	Maschinensockel, Tamponreinigung, Koordinatentisch, Pendeltisch, Rundschalttisch				

Technische Änderungen vorbehalten

TECHNICAL DATA		TPX 112				
1.	Ink cup sizes (ø mm):	56	65	72	86	96
2.	Max. number of colours:	1				
3.	Standard plate sizes (mm):	80 x 150	100 x 220	100 x 250		
4.	Print capacity:	approx. 2'400 cycles per hour				
5.	Drive:	electromechanical (servo drives)				
6.	Force of pressure:	750 N central load				
7.	Electric supply:	230 V / 50 Hz				
8.	Control unit:	modular PLC (touchscreen)				
9.	Vertical pad stroke:	electromechanical 140 mm infinitely variable				
10.	Plate adjustment:	+/- 8 mm (x-axis), +/- 2° (z-axis)				
11.	Weight:	excl. base approx. 159 kg, with aluminium profile base approx. 290 kg				
12.	Dimensions:	width	height	depth		
	(excl. machine base)	410 mm	736 mm	880 mm		
13.	Optional peripherals & accessories:	machine base, pad cleaning device, coordinate table, swingtable, rotary table				

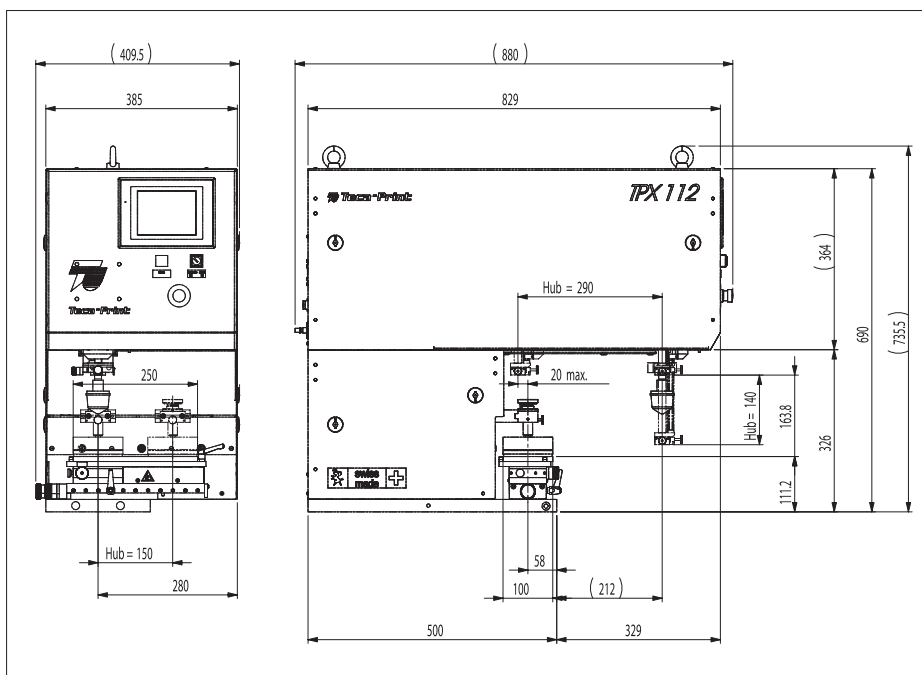
We reserve the right to make technical changes without prior notice

Die TPX 112 ist eine elektromechanische Tampondruckmaschine für höchste Ansprüche an Qualität und Druckgenauigkeit. Durch die übersichtliche Anordnung von Klischee, Tampon und Farbtopf ist jeder Arbeits- und Einstellungsbereich der TPX 112 jederzeit sehr gut zugänglich. Einzigartig ist die Kombination der Vorteile der Teca-Print-Universalklischeeplatte und einer hochpräzisen Klischeeeinstellung. Spielfreie Positions- und Feineinstellungen sind direkt über den Mikrometer-Drehtisch möglich, der gleichzeitig die Klischeeplatte aufnimmt. Auch für die Tamponposition stehen Feineinstellungen zur Verfügung.

The TPX 112 is an electro-mechanical pad printing machine which satisfies the strictest demands for high quality and print accuracy. Due to the clear arrangement of the cliché, pad and ink cup, both the working and setup areas are always easily accessible.

Teca-Print's universal cliché plate holder and high-quality cliché adjustment systems come together in a unique combination of advantages. Positional fine adjustments, free from play, are made via the micrometer turntable, which simultaneously supports the cliché plate holder.

Fine adjustments are also available for the pad position.



Teca-Print

Teca-Print AG

Postfach

Bohlstrasse 17

CH-8240 Thayngen

Tel. +41 (0)52 645 2000

Fax +41 (0)52 645 2102

info@teca-print.com

teca-print.com

Das Bild auf der Vorderseite zeigt eine TPX 112 mit Profilstell.
The picture on the front page shows a TPX 112 with profile base.