

# Tampondruckmaschine Pad Printing Machine



## TPX 301

mit geschlossenem Farbgebersystem  
with sealed inking system

Die Tampondruckmaschine TPX 301 mit geschlossenem Farbgebersystem wird durch drei Servomotoren angetrieben und ermöglicht deshalb einen hochflexiblen Druckprozess. Die Bedienung erfolgt benutzerfreundlich über einen Farb-Touchscreen.

Mittels der in x- und w-Achse verstellbaren Klischeehalter und der horizontal sowie vertikal stufenlos einstellbaren Tamponposition verfügt die TPX 301 über komplette Einstellmöglichkeiten in allen Richtungen, ohne weitere Verschiebeeinheiten zu benötigen.

Weitere Kennzeichen der TPX 301 sind eine grosse Ausladung, eine hohe Druckkraft sowie eine sehr gute Druckgenauigkeit.

Die Tamponreinigung ist integriert erhältlich und ermöglicht mittels Reinigungsoffset eine maximale Ausnutzung des Reinigungsbandes.

The pad printing machine TPX 301 with a sealed inking system is driven by three servo motors. This offers a highly flexible printing process. The operation can be controlled via the user-friendly colour touch-screen.

Between the plate holder, adjustable in x- and w-axes and the pad stroke, which is infinitely variable horizontally and vertically, the TPX 301 is fully adjustable in all directions without the need of additional adjustment devices.

Additional characteristics of the TPX 301 are a spacious, flexible working area, an increased printing force and a very high print accuracy.

An integrated pad cleaning device is available, that offers a maximum use of the cleaning tape thanks to the cleaning offset function.

## TECHNISCHE DATEN TPX 301

### FARBTOPFGRÖSSEN

Farbtöpfe rund (Ø in mm)  
56 / 65 / 72 / 86 / 96 / 105 / 115 / 130  
(160 mit Topfüberlappung)  
Farbtöpfe oval (L x B in mm):  
96 x 120 / 70x140 / 116x226 / 115x320

### ANZAHL FARBEN

bis zu 7 Farben

### KLISCHEEGRÖSSEN

Standardklischeebreiten in mm:  
80 / 100 / 125 / 150  
250 / 320 / 350 / 450  
Standardklischeetiefen in mm:  
220 / 260 / 300

### TAKTZAHL

bis zu 1'600 Takte pro Stunde

### ANTRIEB

elektromechanisch  
(3-Achsen-Steuerung mit 3 Servomotoren),  
stufenlos einstellbare Arbeitselemente

### DRUCKKRAFT

4000 N bei zentrischer Belastung

### ANSCHLUSSWERTE

230 V / 50 Hz  
bei Druckluftbedarf 5 - 6 bar

### STEUERUNG

modulare SPS-Steuerung  
Touchscreen

### TAMPONVERTIKALHUB

elektromechanisch  
160 mm stufenlos programmierbar

### KLISCHEE-EINSTELLUNG

± 5 mm (x-Achse)  
± 2° (w-Achse)

### GEWICHT

ca. 245 kg ohne Sockel  
ca. 410 kg mit Sockel MS 352

### MASSE

B = 740 mm  
H = 955 mm  
T = 1244 mm  
Angaben ohne Sockel

## TECHNICAL DATA TPX 301

### INK CUP SIZES

Ink cups round (Ø in mm)  
56 / 65 / 72 / 86 / 96 / 105 / 115 / 130  
(160 with overlapping cup)  
Ink cups oval (l x w in mm):  
96 x 120 / 70x140 / 116x226 / 115x320

### NUMBER OF COLOURS

max. 7 colours

### PLATE SIZES

standard plate width in mm:  
80 / 100 / 125 / 150  
250 / 320 / 350 / 450  
standard plate depth in mm:  
220 / 260 / 300

### PRINT CAPACITY

max. 1'600 cycles per hour

### DRIVE

electromechanical  
(3 axes control with 3 servo motors),  
infinitely variable work elements

### FORCE OF PRESSURE

4000 N with central load

### CONNECTION

230 V / 50 Hz  
5 - 6 bar if compressed air is needed

### CONTROL UNIT

modular PLC  
touchscreen

### VERTICAL PAD STROKE

electromechanical  
160 mm infinitely variable

### PLATE ADJUSTMENT

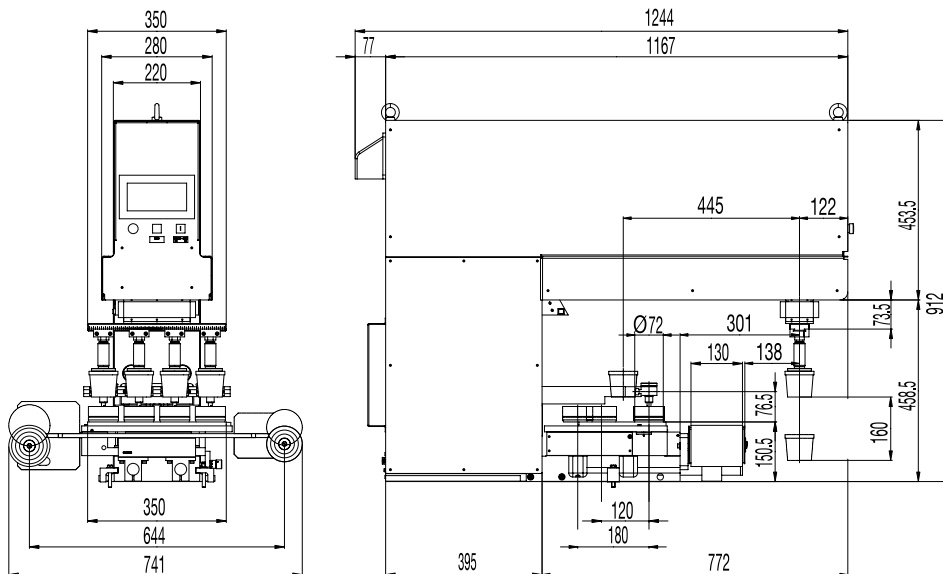
± 5 mm (x-axis)  
± 2° (w-axis)

### WEIGHT

approx. 245 kg without base  
approx. 410 kg with base MS 352

### DIMENSIONS

w = 740 mm  
h = 955 mm  
d = 1244 mm  
Dimensions are indicated without base.



Technische Änderungen vorbehalten.  
We reserve the right to make technical changes without prior notice.  
706 000 463 E / 05.16

**Teca-Print**

Teca-Print AG  
Postfach  
Bohlstrasse 17  
CH-8240 Thayngen

Tel. +41 52 645 2000  
Fax +41 52 645 2102  
info@teca-print.com  
teca-print.com