

Serie E4

TPE 400

TPE 401



Serie E4

TAMPONDRUCKMASCHINEN
PAD PRINTING MACHINES

 **Teca-Print**
 **Teca-Print**

Serie E4 & Peripheriegeräte

Serie E4 & peripherals



Verschiebetisch VTi 605 und
Koordinatentisch KT 50 an TPE 401
Shuttle table VTi 605 and coordinate
table KT 50 on TPE 401

Tamponverschiebevorrichtung TVV an
TPE 400
Pad sliding device TVV on TPE 400



Transfert Carré TFC- S 114 und
Flammgerät FLG 201 an TPE 400
Transfert Carré TFC- S 114 and flame unit
FLG 201 on TPE 400



TPE 401 auf Maschinensockel MS 400, mit
Verschiebetisch VTP und Verdünnerezuführung TI 300
TPE 401 on machine base MS 400, with shuttle
table VTP and thinner injector TI 300



TPE 400 mit Tamponreinigung TAC und
Koordinatentisch MG 0
TPE 400 with pad cleaning device TAC and
coordinate table MG 0



Eigenschaften der Serie E4

Characteristics of the Serie E4

Maschinen nach den Wünschen der Kunden: Die Tampondruckmaschinen der Serie E4 sind wahre Alleskönner zu einem erstaunlich niedrigen Preis. Die vielseitigen Anwendungsmöglichkeiten erlauben den Einsatz der Serie E4 in nahezu jedem Umfeld. Präzise Mehrfarbendrucke bis zu fünf Farben sind ebenso möglich wie Drucke mit nur ein oder zwei Farben. Durch die hohe Druckkraft von 2900 N eignen sich die Maschinen der Serie E4 auch für grössere Druckbilder. Bei einer Klischeegrösse von 450 x 300 mm können im geschlossenen Farbgebersystem bis zu drei Farbtöpfe mit Ø 130 mm eingesetzt werden.

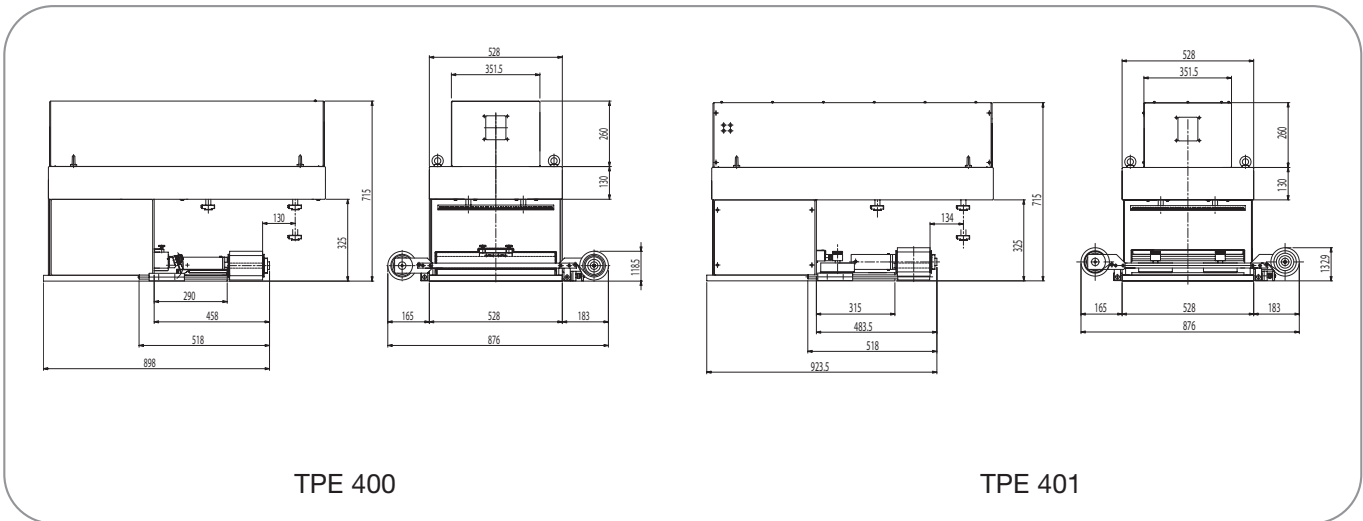
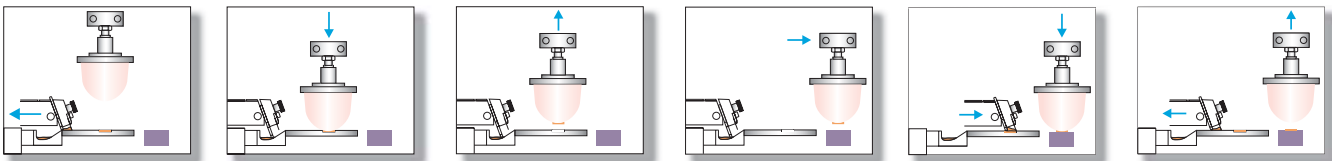
Die Serie E4-Maschinen verfügen über eine komfortable SPS-Steuerung, die vielen Anwendern bereits von Maschinen der Serien E1 oder E2 bekannt ist. Für zusätzlichen Komfort sorgen das Klischeeschnellwechselsystem zum einfachen und zeitsparenden Klischeewechsel sowie die integriert erhältliche Tamponreinigung. Der eigens für die Reihe E4 konstruierte Maschinensockel MS 400 bietet in jeder Anwendung Basis für die gewünschte Stabilität. Ob Handarbeitsplatz oder integriert in Anlagen, der Einsatz der Maschinen der Serie E4 lohnt sich immer.

The pad printing machines of the Serie E4 can, simply put, "do it all" and for an incredibly low, cost-effective price. The wide range of applicational possibilities of the machine enable the machine to be put into production in practically every field. The machine allows for precise 5 color printing as well as one and two color printing. With a very high printing force of 2900 N, the Serie E4 machines are ready to handle any larger print image size. With the sealed cup system, three ink cups 130mm diameter can be utilized on the cliché size 450 x 300mm.

The Serie E4 machines possess a comfortable SPS control, which many users will recognize from the machines of the Serie E1 and E2. For additional comfort, the Serie E4 pad printing machines come with Teca-Print's fast cliché change system and automatic pad cleaning for every configuration is available. The Serie E4 machines offer their own welded steel mounting base MS-400 to ensure maximum stability. Whether the machine is used in a manually operated printing station or in an integrated setting, the use of Teca-Print's Serie E4 machines will pay dividends for your company.

Das Tampondruckverfahren

The pad printing process



TPE 400

TPE 401



| TECHNISCHE DATEN | | TPE 400 | | | TPE 401 | | |
|-------------------------------|--|--|--------|---------|---------------------------------------|--------|---------|
| Farbtopfgrößen (ø mm): | | | | | 72 / 96 / 115 / 130 | | |
| Farbtopfgrößen (oval): | | | | | 70 x 140 96 x 120 116 x 226 115 x 320 | | |
| Max. Anzahl Farben: | | 5 | | | 5 | | |
| Standardklischeegrößen (mm): | | 450 x 150 350 x 150 | | | 250 x 300 450 x 300 350 x 300 | | |
| 1. Taktzahl: | | max. 1200 pro Stunde | | | | | |
| 2. Antrieb: | | pneumatisch | | | | | |
| 3. Druckkraft: | | 2900 N | | | | | |
| 4. Druckluftanschluss: | | 5 – 6 bar | | | | | |
| 5. Luftverbrauch pro Takt: | | 3.0 Liter bei 6 bar | | | | | |
| 6. Elektrischer Anschluss: | | 230 / 110 V; 50 / 60 Hz | | | | | |
| 7. Steuerung: | | SPS | | | | | |
| 8. Tamponausladung: | | 270 mm ohne Tamponreinigung TAC | | | 275 mm ohne Tamponreinigung TAC | | |
| 9. Gewicht ohne / mit Sockel: | | ca. 200 kg / 386 kg | | | | | |
| 10. Abmessungen: | | Breite | Höhe | Tiefe | Breite | Höhe | Tiefe |
| (ohne Sockel) | | 528 mm | 715 mm | 1150 mm | 528 mm | 715 mm | 1120 mm |
| 11. Optionen Peripherie: | | Tamponreinigung TAC, Verdünnerezuführung TI 300, Verschiebetische, Transfert Carré, Rundschnitttische, Flammgeräte | | | | | |
| 12. Optionen Zubehör: | | Koordinatentische, Maschinensockel, Tampon- & Teile-Verschiebevorrichtungen, Aufnahmetische | | | | | |

Technische Änderungen vorbehalten

| TECHNICAL DATA | | TPE 400 | | | TPE 401 | | |
|-------------------------------|--|--|--------|---------|--|--------|---------|
| ink cup sizes (ø mm): | | | | | 72 / 96 / 115 / 130 | | |
| ink cup sizes (oval): | | | | | 70 x 140 96 x 120 116 x 226 115 x 320 | | |
| max. number of colours: | | 5 | | | 5 | | |
| standard plate sizes (mm): | | 450 x 150 350 x 150 | | | 250 x 300 450 x 300 350 x 300 | | |
| 1. print capacity: | | max. 1200 cycles per hour | | | | | |
| 2. drive: | | pneumatical | | | | | |
| 3. force of pressure: | | 2900 N | | | | | |
| 4. compressed air supply: | | 5 – 6 bar | | | | | |
| 5. air consumption per cycle: | | 3.0 litre at 6 bar | | | | | |
| 6. electric supply: | | 230 / 110 V; 50 / 60 Hz | | | | | |
| 7. drive/control unit: | | PLC | | | | | |
| 8. working area: | | 275 mm without pad cleaning device TAC | | | 275 mm without pad cleaning device TAC | | |
| 9. Weight (excl./incl. base): | | approx. 200 kg / 386 kg | | | | | |
| 10. Dimensions: | | width | height | depth | width | height | depth |
| (excl. machine base) | | 528 mm | 715 mm | 1150 mm | 528 mm | 715 mm | 1120 mm |
| 11. Optional peripherals: | | pad cleaning device TAC, thinner injector TI 300, shuttle tables, Transfert Carré, rotary tables | | | | | |
| 12. Optional accessories: | | coordinate tables, machine bases, pad & parts sliding devices, and receiver tables | | | | | |

We reserve the right to make technical changes without prior notice

Besuchen Sie unsere Website für mehr Infos über Teca-Print Produkte für den Tampondruck:

Visit our website for further information about Teca-Print's pad printing products:



Teca-Print

Teca-Print AG

Tel. +41 (0)52 645 2000

Postfach
Bohlstrasse 17
CH-8240 Thayngen

Fax +41 (0)52 645 2102
info@teca-print.com
teca-print.com