

Peripheriegerät
für die Farbviskosität

Peripheral device
for the ink viscosity



FP 3

Farbmischpumpe
Ink mixing pump

Die vollautomatische Farbpumpe FP 3 wurde für Einkomponentenfarben entwickelt. Die integrierte Viskositäts-Messeinrichtung leitet die ermittelte Viskosität kontinuierlich an die elektronische Steuerung des Gerätes weiter. Über eine magnetventilgesteuerte Dosierung wird dem Farbkreislauf automatisch die benötigte Menge Verdünner zugeführt, um die vorgewählte Viskosität beizubehalten.

Durch das ständig arbeitende Rührwerk ist ein gutes Vermischen der Farbe mit dem Verdünner gewährleistet.

The fully automatic ink pump FP 3 was developed for 1-component inks.

The integrated viscosity measuring device forwards the computed data continuously to the electronic control of the device. With the help of an electrovalve-guided dosage the needed amount of thinner is automatically added into the ink cycle to maintain the preset viscosity.

The constantly moving agitator ensures that the ink and the thinner are mixed well.

TECHNISCHE DATEN FP 3

FARBVOLUMEN

Füllmenge Einkomponentenfarbe:
3500 ccm
Mindestmenge: 1500 ccm

VOLUMEN LÖSUNGSMITTEL

Füllmenge Lösungsmittel:
500 ccm

FÖRDERMENGE

5 bis 25 Liter/Minute

EINSTELLBEREICH VISKOSITÄT

1000 - 5000 mPas (cP)

ANSCHLUSSWERTE

230 V

STEUERSPANNUNG

24 VDC

LEISTUNGS-AUFNAHME

40 Watt bei 230 V

GEWICHT

ca. 14 kg

MASSE

B = 600 mm
H = 699 mm
T = 795 mm

TECHNICAL DATA FP 3

INK CAPACITY

Filling quantity 1-component ink:
3500 ccm
Minimum ink: 1500 ccm

THINNER CAPACITY

Filling quantity thinner:
500 ccm

FLOW RATE

5 to 25 Liter/minute

ADJUSTMENT RANGE VISCOSITY

1000 - 5000 mPas (cP)

ELECTRICAL CONNECTION

230 V

CONTROL VOLTAGE

24 VDC

POWER CONSUMPTION

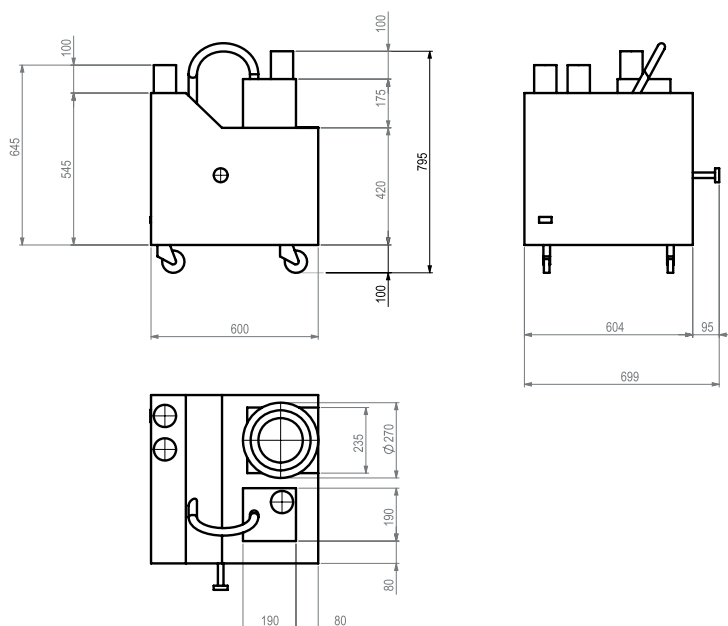
40 Watt at 230 V

WEIGHT

approx. 14 kg

DIMENSIONS

w = 600 mm
h = 699 mm
d = 795 mm



Technische Änderungen vorbehalten.
We reserve the right to make technical changes without prior notice.
706 000 466 E / 07.16

Teca-Print

Teca-Print AG
Postfach
Bohlstrasse 17
CH-8240 Thayngen

Tel. +41 52 645 2000
Fax +41 52 645 2100
info@teca-print.com
teca-print.com