

Serie X2

TPX 200

TPX 201



Serie X2

TAMPONDRUCKMASCHINEN
PAD PRINTING MACHINES

 **Teca-Print**
 **Teca-Print**

Serie X2 & Peripheriegeräte

Serie X2 & peripherals



Verschiebetisch VT 602 und
Koordinatentisch KT 50 an TPX 200
Shuttle table VT 602 and coordinate
table KT 50 on a TPX 200



TPX 201 mit Maschinensockel MS 252,
Verschiebetisch VTP 400, Tamponreinigung TAC
und Koordinatentisch KT 30
TPX 201 on the machine base MS 252 with the
shuttle table VTP 400, pad cleaning device TAC
and coordinate table KT 30



Tamponverschiebevorrichtung TVV,
Verdünnierzuführung TI 300 und
Koordinatentisch KT 30 an TPX 201

Pad sliding device, thinner injection unit
TI 300 and coordinate table KT 30 on a
TPX 201



Pendeltisch PT 300 und Tamponreinigung
TAC an TPX 201

Swingtable PT 300 and pad cleaning
device TAC on a TPX 201



TPX 200 mit Transfert Carré und
Maschinensockel MS 352

TPX 200 with the transfer shuttle carré
and machine base MS 352



Eigenschaften der Serie X2

Characteristics of the Serie X2

Als kompakte, technische Wunderwerke erobern die neuen Tampondruckmaschinen der Serie X2 die Fachwelt. Eine Kombination aus Servomotoren und Pneumatik sorgt für den Antrieb der mikroprozessorgesteuerten Maschinen und wird so den Vorteilen beider Systeme gerecht. Flexibilität versprechen auch die horizontal frei einstellbaren Tamponpositionen (siehe Skizze).

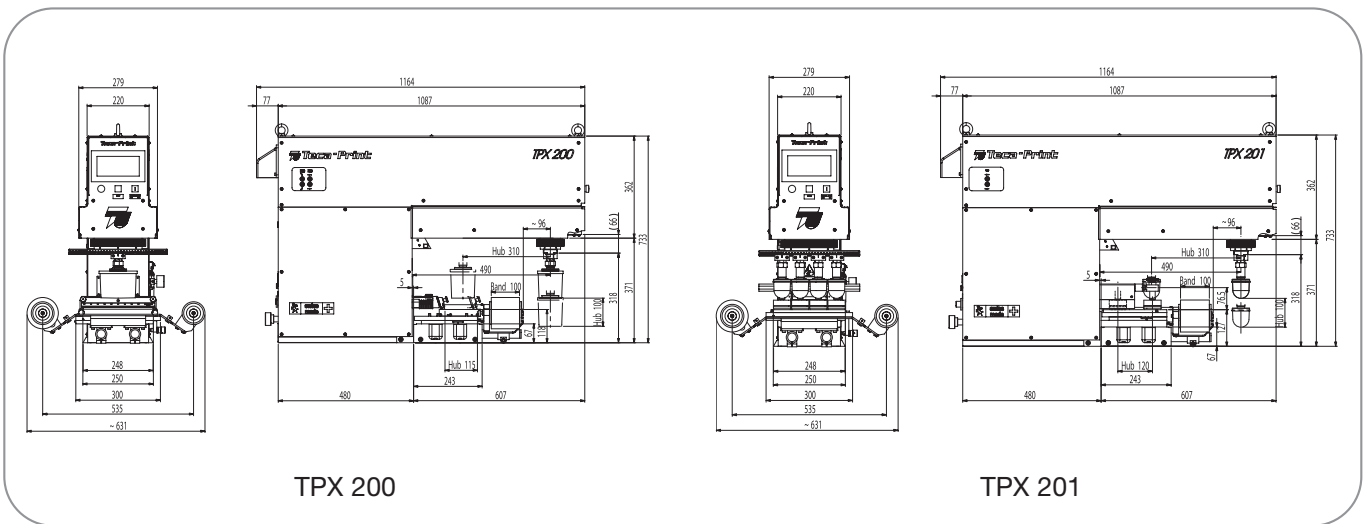
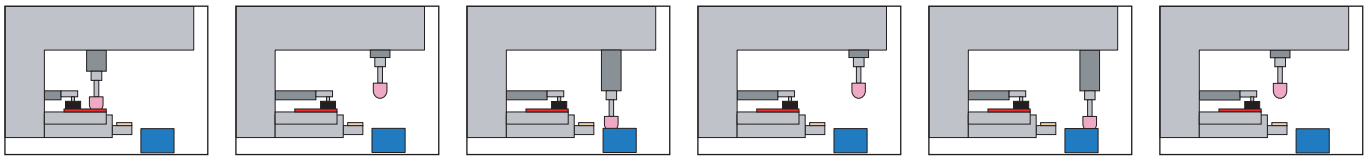
Als Tampondruckmaschinen für höchste technische Anforderungen konstruiert, sind eine grosse Ausladung, Bedienung über den Touch-Screen-Monitor und Anschlussmöglichkeiten für sämtliche Peripherien selbstverständlich. Das neuartige Klischeeschnellwechselsystem bietet Zeitersparnis und die Möglichkeit, verschieden grosse Klischees einzusetzen. Zusätzliche Verschiebeeinrichtungen können dank Einstellmöglichkeiten in x- und z-Richtung über die Klischeehalterung sowie in y-Achse über die Maschine selbst eingespart werden.

Für Drucke in bis zu vier Farben gelten die Maschinen bei allergrössten Qualitätsansprüchen bereits kurz nach ihrer Markteinführung als Geheimtipp, nicht zuletzt auch durch die preisgünstige, integriert erhältliche automatische Tamponreinigung. Auf einem Maschinensockel mit eingebauter Maschinensteuerung erweisen sich die Maschinen als komfortable Handarbeitsplätze. Auch zur Eingliederung in Anlagen sind die Maschinen der Serie X2 jederzeit bestens geeignet.

Teca-Print takes hold of the pad printing industry with its new pad printing machines: a compact, technical marvel known as the "Serie X2." The microprocessor controlled machines utilize a combination drive of servo motors and pneumatics and therefore possesses the advantages of both systems. The infinitely adjustable horizontal stroke of the machine guarantees the user flexibility and ease in terms of pad position.

The Serie X2 pad printing machines are designed to the highest technical requirements and integrated into the design are a spacious work area, touch screen control, and integration of all the standard peripheral devices. Teca-Print's new clichée system saves time with the clichée change-over, while offering the operator flexibility to easily change to clichées of various sizes. The x- and z- axis positional adjustments are a standard feature with this clichée system and the y- axis (horizontal pad stroke) is automatically adjustable through the touchscreen panel.

Teca-Print's Serie X2 pad printing machines are introduced into the market to satisfy the highest requirements for print quality. The Serie X2 offers cost-effective pad printing machines to print up to 4 colors and an easily integratable or removable, automatic pad cleaning device. Additionally, the Serie X2 provides a comfortable working space for the printing jobs and are especially well-suited for integration into systems.



TPX 200

TPX 201



TECHNISCHE DATEN		TPX 200			TPX 201				
Farbtopfgrößen (ø mm):					56	72	86	96	115*
Max. Anzahl Farben:		4			4				
Standardklicscheegrößen (mm):		bis 350 x 120			bis 350 x 220				
Ovaltopfgrößen (mm):					120 x 96	140 x 70	226 x 116*	320 x 115	
1.	Taktzahl:	max. 1800 pro Stunde							
2.	Antrieb:	Horizontal- und Tamponhub mit Servo-Motor / Farbgeberschlittenachsen pneumatisch							
3.	Druckkraft:	2100 N bei zentrischer Belastung							
4.	Elektrischer Anschluss:	230 V / 50 Hz							
5.	Steuerung:	Prozessor SPS Omron / Touchscreen							
6.	Tamponausladung:	bis 247 mm ohne Tamponreinigung							
7.	Gewicht ohne / mit Sockel:	ca. 165 kg / 265 kg							
8.	Abmessungen:	Breite	Höhe	Tiefe					
	(ohne Sockel)	632 mm	733 mm	1164 mm					
9.	Optionen Peripherie:	Tamponreinigung, Verdünnierzuführung, Verschiebetische, Transfert Carré, Rundschalttische, Pendeltisch							
10.	Optionen Zubehör:	Koordinatentische, Maschinensockel, Tampon- & Teile-Verschiebevorrichtungen, Aufnahmetische							

* Topfüberlappung

Technische Änderungen vorbehalten

TECHNICAL DATA		TPX 200			TPX 201				
Ink cup sizes (ø mm):					56	72	86	96	115*
Max. number of colours:		4			4				
Standard plate sizes (mm):		up to 350 x 120			up to 350 x 220				
Oval ink cup sizes (mm):					120 x 96	140 x 70	226 x 116*	320 x 115	
1.	Print capacity:	max. 1800 cycles per hour							
2.	Drive:	horizontal and vertical pad stroke with servo-motor / inking mechanism pneumatic							
3.	Force of pressure:	2100 N based on central force							
4.	Electric supply:	230 V / 50 Hz							
5.	Control unit:	PLC processor Omron / Touchscreen							
6.	Working area:	up to 247 mm without pad cleaning device							
7.	Weight (excl./incl. base):	approx. 165 / 265 kg							
8.	Dimensions:	width	height	depth					
	(excl. machine base)	632 mm	733 mm	1164 mm					
9.	Optional peripherals:	pad cleaning device, thinner injector, shuttle tables, transfert carré, rotary tables, swingtable							
10.	Optional accessories:	coordinate tables, machine bases, pad & part sliding devices, and receiver tables							

* with overlapping cup

We reserve the right to make technical changes without prior notice

Besuchen Sie unsere Website für mehr Infos über Teca-Print Produkte für den Tampondruck:

Visit our website for further information about Teca-Print's pad printing products:



Teca-Print

Teca-Print AG

Tel. +41 (0)52 645 2000

Postfach
Bohlstrasse 17
CH-8240 Thayngen

Fax +41 (0)52 645 2102
info@teca-print.com
teca-print.com