

TPA 61

mit geschlossenem
Farbgebersystem

with sealed
ink cup system



TPA 61

TAMPONDRUCKMASCHINE
PAD PRINTING MACHINE

 *Teca-Print*
 **Teca-Print**

TECHNISCHE DATEN		TPA 61			
1.	Farbtopfgrößen (ø mm):	50	56	65	72
2.	Max. Anzahl Farben:	1			
3.	Standardklischeegrößen (mm):	60 x 160	80 x 180		
		60 x 60 x 6 (Stahlklischee)			
4.	Taktzahl/Stunde:	bis zu 3000 (kurze Hübe)		bis zu 2500 (mittlere Hübe)	bis zu 1700 (lange Hübe)
5.	Antrieb/Steuerung:	pneumatisch			
6.	Druckluftanschluss:	5-6 bar			
7.	Druckkraft:	bis 260 N			
8.	Luftverbrauch/Takt:	0,18 Liter			
10	Tamponverticalhub:	max 100 mm - Pneumatisch - Hübe stufenlos mechanisch einstellbar			
12	Tamponausladung:	60 mm (Topf ø 72)	70 mm (Topf ø 56)		
13	Gewicht:	ca 20 Kg			
14	Abmessungen:	Breite	Höhe	Tiefe	
		170 mm	420 mm	540 mm	

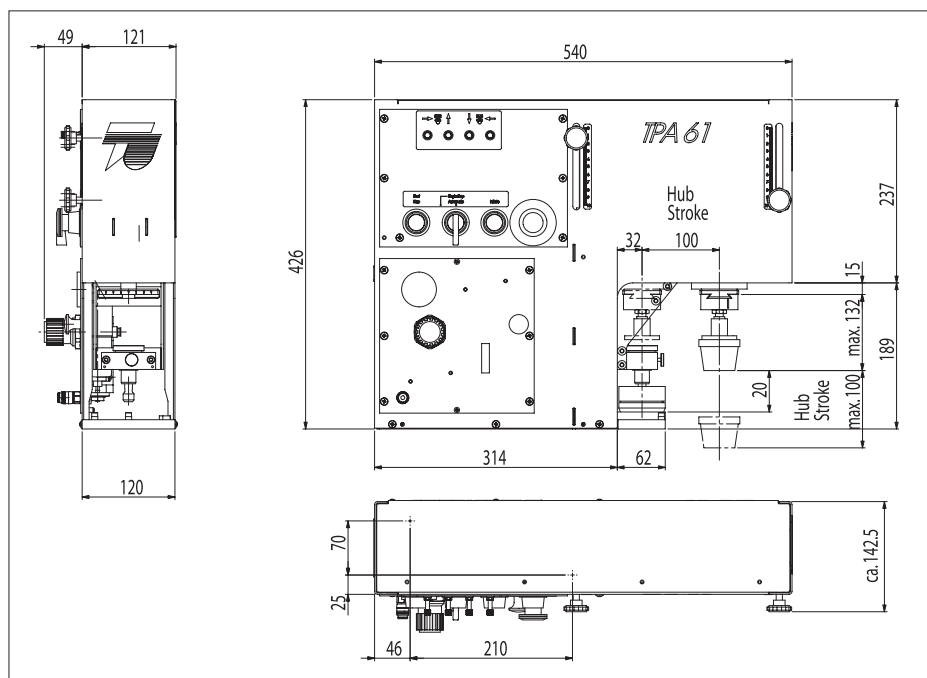
Technische Änderungen vorbehalten

TECHNICAL DATA		TPA 61			
1.	ink cup sizes (ø mm):	50	56	65	72
2.	max. number of colours:	1			
3.	standard plate sizes (mm):	60 x 160	80 x 180		
		60 x 60 x 6 (steel plate)			
4.	print capacity/hour:	up to 3000 (short strokes)		up to 2500 (middle strokes)	up to 1700 (long strokes)
5.	drive/control unit:	pneumatic			
6.	compressed air supply:	5-6 bar			
7.	force of pressure:	up to 260 N			
8.	air consumption per cycle:	0,18 liter			
10	vertical pad stroke:	100 mm - strokes mechanically infinitely adjustable			
12	horizontal pad stroke:	60 mm (ink cup ø 72)	70 mm (ink cup ø 56)		
13	weight:	approx. 20 kg			
14	Abmessungen:	width	height	depth	
		170 mm	420 mm	540 mm	

We reserve the right to make technical changes without prior notice

Ein kompakter Leistungsträger in Kleinformat ist die Tampondruckmaschine TPA 61. Die rein pneumatische 1-Farben-Druckmaschine verzichtet auf luxuriöse Zusatzausstattung und widmet ihre Konzentration voll und ganz dem Wesentlichen: Präzision und Druckgenauigkeit. Dank einfachster Einstellmöglichkeiten ist die TPA 61 in kürzester Zeit druckbereit, bietet mit dem geschlossenen Farbgebersystem aber trotzdem den gewünschten Komfort. Durch ein neuentwickeltes Adaptersystem können an der TPA 61 Stahlklischees im Format 60 x 60 x 6 mm eingespannt und mit dem Topfsystem abgerakelt werden.

The TPA 61 pad printing machine is Teca-Print's newest compact productive pad printing solution. The TPA 61 is designed as a pure pneumatic 1 color pad printing machine without luxurious options and lends its full concentration on the two important factors: uncomplicated use and printing precision. As a result of an over-simplistic set-up procedure, the TPA 61 is print ready in a very short time. Additionally, the TPA 61 is offered with a closed cup inking system, yet does not hinder the machines overall ease of use. Existing 60 x 60 mm steel clichés can even be used with this machine because of the newly developed adapter system and can be doctored smoothly with the ink cup.



Teca-Print

Teca-Print AG
Postfach
Bohlstrasse 17
CH-8240 Thayngen

Tel. +41 (0)52 645 2000
Fax +41 (0)52 645 2102
info@teca-print.com
teca-print.com