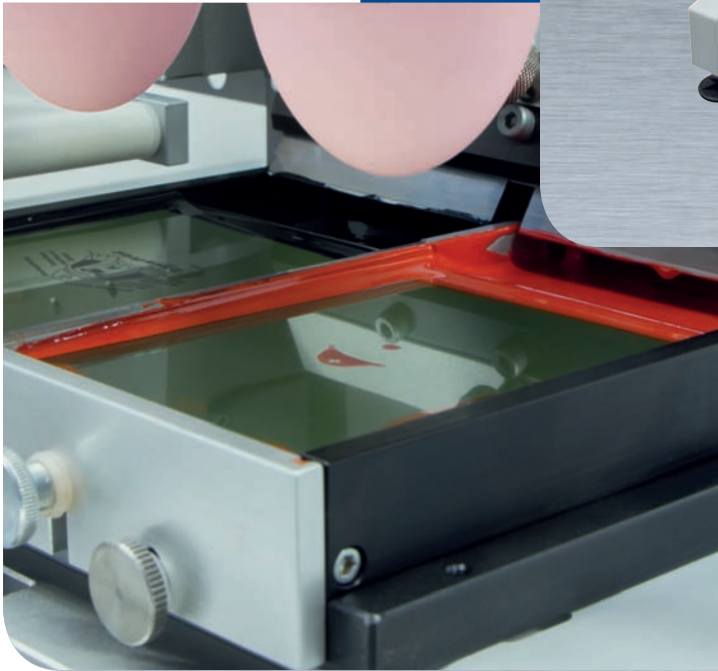


Tampondruckmaschine
Machine de tampographie



TPE 150

mit offenem Farbgebersystem
avec encrier ouvert

Mit der Tampondruckmaschine TPE 150 erwartet Sie eine vielseitig einsetzbare Maschine mit überzeugendem Preis-/Leistungsverhältnis. Durch die kompakte, leicht verständliche SPS-Steuerung und die mit wenigen Handgriffen wechselbare Magnetplatte wird die TPE 150 zu einem bei vielen Anwendern sehr beliebten Maschinenmodell. Gleichzeitig profitieren Sie im offenen Farbgebersystem aufgrund der kleinen Klischeegrößen von niedrigen Folgekosten für Klischees.

Besonders häufig wird die TPE 150 als Handarbeitsplatz eingesetzt. Viele serienmässig erhältliche Zubehörartikel wie z.B. die automatische Tamponreinigung oder ein Maschinensockel mit Koordinatentisch usw. komplettieren das Maschinenangebot für ein komfortables Arbeiten.

La machine de tampographie TPE 150 convainc par une grande facilité d'utilisation et des applications très variées avec une technique avancée. Grâce à sa commande PLC compacte et compréhensible pour tout utilisateur et son prix défiant toute concurrence, la TPE 150 se révèle être une machine très appréciée.

Equipée d'un encrier ouvert, la TPE 150 permet de travailler avec des formats de clichés plus petits, donc plus économique. Le système de remplacement de la plaque magnétique est rapide et fait gagner un temps précieux.

La plupart du temps, la TPE 150 est mise en place en poste manuel. Des accessoires divers sont disponibles qui rendent le travail confortable, comme par exemple le nettoyage tampons automatique ou le socle de machine avec table à coordonnées.

TECHNISCHE DATEN TPE 150

STANDARDKLISCHEEGRÖSSEN

100 x 100 mm
130 x 100 mm
150 x 100 mm

ANZAHL FARBEN

max. 2 Farben

TAKTZAHL

max. 1'800 Takte pro Stunde

ANTRIEB

pneumatisch

DRUCKKRAFT

680 N bei zentrischer Belastung

ANSCHLUSSWERTE

230 V / 50 Hz
Druckluft 5 bis 6 bar

LUFTVERBRAUCH

0,5 Liter pro Takt bei 6 bar

STEUERUNG

kompakte SPS-Steuerung

GEWICHT

ca. 30 kg ohne Sockel
ca. 96 kg mit Sockel MS 250

MASSE

B = 180 mm
H = 500 mm
T = 664 mm
Angaben ohne Gestell

DONNÉES TECHNIQUES TPE 150

DIMENSIONS DES CLICHÉS

100 x 100 mm
130 x 100 mm
150 x 100 mm

NOMBRE DE COULEURS

max. 2 couleurs

CAPACITÉ DE PRODUCTION

max. 1'800 cycles par heure

ENTRAÎNEMENT

pneumatique

FORCE DE PRESSION

680 N (charge central)

TENSION DE RACCORDEMENT

230 V / 50 Hz
air comprimé 5 à 6 bar

CONSOMMATION AIR COMPRIMÉ

0,5 litres par cycle à 6 bar

COMMANDE

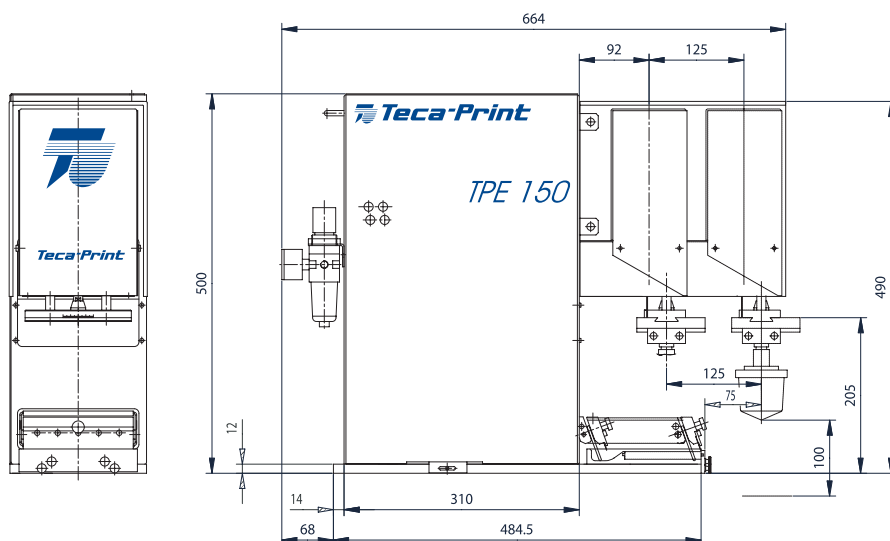
commande PLC compacte

POIDS

environ 30 kg sans socle
environ 96 kg avec socle MS 250

DIMENSIONS

l = 180 mm
h = 500 mm
p = 664 mm
Dimensions indiquées sans socle



Technische Änderungen vorbehalten.
Sous réserve de modifications techniques.
706 000 453 F / 04.16

Teca-Print

Teca-Print AG
Postfach
Bohlstrasse 17
CH-8240 Thayngen

Tel. +41 52 645 2000
Fax +41 52 645 2102
info@teca-print.com
teca-print.com