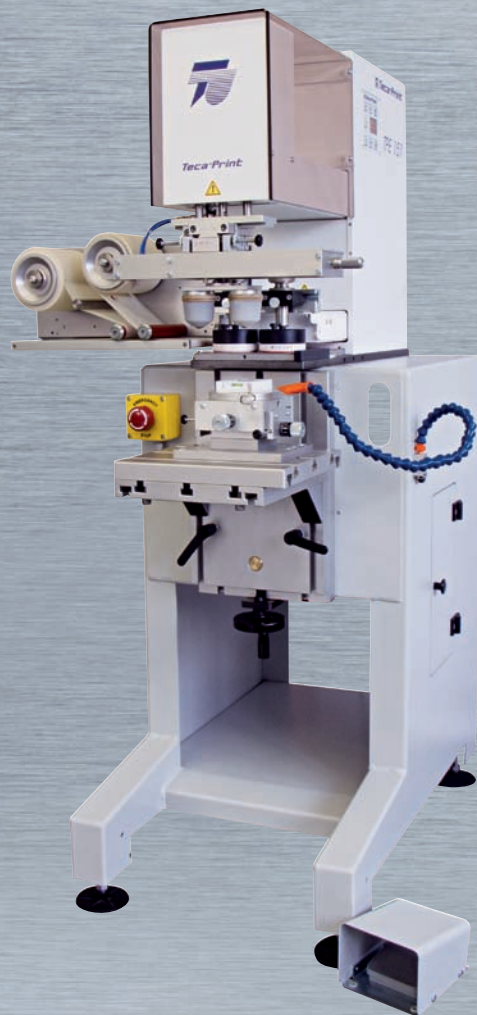
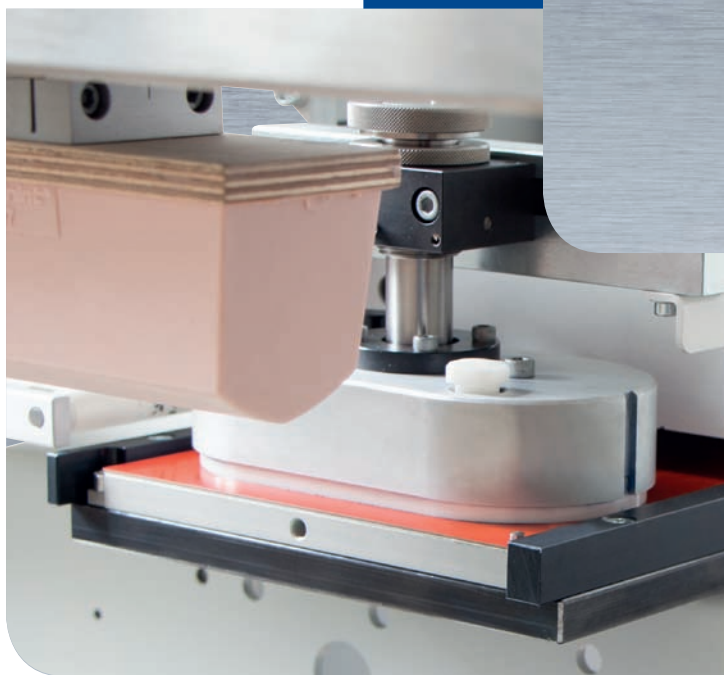


Tampondruckmaschine
Machine de tampographie



TPE 151

mit geschlossenem Farbgebersystem
avec encrier fermé

Vielseitige Einsatzmöglichkeiten bei einem überzeugenden Preis-/Leistungsverhältnis verleihen der Tampondruckmaschine TPE 151 Bestnoten. Das anwenderfreundliche Maschinenmodell verfügt über eine kompakte, leicht verständliche SPS-Steuerung.

Das integrierte Farb- und Klischeeschnellwechselsystem ermöglicht Zeitersparnis und den Einsatz verschiedener Klischeegrößen.

Für die Topfbefestigung stehen der praktische Topfhalter mit Bajonettverschluss oder optional der rotierende Topfzylinder zur Verfügung.

Gerade als Handarbeitsplatz zeigt sich die TPE 151 als kompakter und praktischer Alleskönner, der serienmässig mit vielen Extras wie z.B. der automatischen Tamponreinigung erhältlich ist.

La machine de tampographie TPE 151 convainc par une grande facilité d'utilisation et des applications très variées avec une technique avancée, à un prix défiant toute concurrence. Sa commande PLC est compacte et compréhensible pour tout utilisateur.

Le système de remplacement des clichés et des encres est rapide et fait gagner un temps précieux. Elle permet d'utiliser différents formats de clichés et d'encriers.

Pour la fixation de l'encrier, on se sert d'un support à baïonnette, ou comme option d'un vérin rotations.

En poste manuel, la TPE 151 se révèle être une machine compacte, pratique et dispose en plus de divers accessoires, comme par exemple le nettoyage tampons automatique.

TECHNISCHE DATEN TPE 151

FARBTOPFGRÖSSEN

Ø in mm: 56 / 65 / 72 / 86 / 96
oval in mm: 140 x 070, 120 x 096

ANZAHL FARBEN

max. 2 Farben

KLISCHEEGRÖSSEN

Standardgrößen in mm:
100 x 220 / 130 x 220
150 x 220 / 160 x 220

TOPFBEFESTIGUNG

Topfhalter mit Bajonettverschluss,
optional rotierender Topfzylinder
mit kontinuierlicher Drehbewegung des Farbtropfes

TAKTZAHL

max. ca. 1'800 Takte pro Stunde

ANTRIEB

pneumatisch

DRUCKKRAFT

680 N bei zentraler Belastung

ANSCHLUSSWERTE

230 V / 50 Hz
Druckluft 5 bis 6 bar

LUFTVERBRAUCH

0,5 Liter pro Takt bei 6 bar

STEUERUNG

kompakte SPS-Steuerung

GEWICHT

ca. 30 kg ohne Sockel
ca. 96 kg mit Sockel

MASSE

B = 180 mm
H = 500 mm
T = 773 mm
Angaben ohne Gestell

DONNÉES TECHNIQUES TPE 151

DIAMÈTRE D'ENCRIER

Ø (mm): 56 / 65 / 72 / 86 / 96
encriers oval (mm): 140 x 070, 120 x 096

NOMBRE DE COULEURS

max. 2 couleurs

DIMENSIONS DES CLICHÉS

dimensions standards (mm):
100 x 220 / 130 x 220
150 x 220 / 160 x 220

FIXATION DE L'ENCRIER

support à baïonnette,
en option support vérin d'encrier
rotatif, avec rotation de
l'encrier en mouvement

CAPACITÉ DE PRODUCTION

max. environ 1'800 cycles par heure

ENTRAÎNEMENT

pneumatique

FORCE DE PRESSION

680 N (charge central)

CONNEXION

230 V / 50 Hz
air comprimé 5 à 6 bar

CONSOMMATION AIR COMPRIMÉ

0,5 litres par cycle à 6 bar

COMMANDE

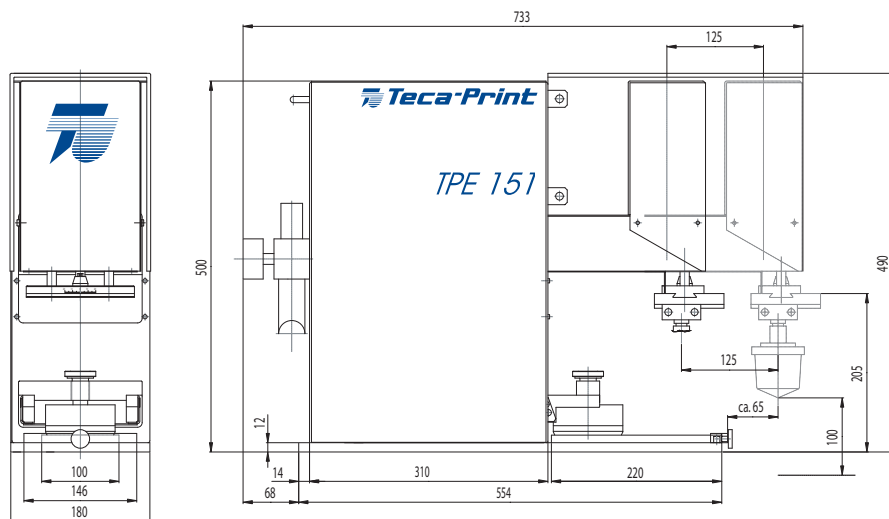
commande PLC compacte

POIDS

environ 30 kg sans socle
environ 96 kg avec socle MS 250

DIMENSIONS

l = 180 mm
h = 500 mm
p = 773 mm
Dimensions indiquées sans socle



Technische Änderungen vorbehalten.
Sous réserve de modifications techniques.
706 000 454 F / 01.16

Teca-Print

Teca-Print AG
Postfach
Bohlstrasse 17
CH-8240 Thayngen

Tel. +41 52 645 2000
Fax +41 52 645 2102
info@teca-print.com
teca-print.com