

Tampondruckmaschine
Machine de tampographie



TPM 161

mit geschlossenem Farbgebersystem
avec encrier fermé

Die elektromechanische Tampondruckmaschine TPM 161 wurde zur Integration in Anlagen konzipiert. Für höchste Ansprüche steht eine moderne SPS-Steuerung sowie ein externes Bedienpanel mit farbigem Touchscreen zur Verfügung. Alternativ kann die Ansteuerung auch direkt über ein Datenbussystem erfolgen.

Mit ihrer hohen Druckkraft von ca. 4'000 N und der Druckgeschwindigkeit von bis zu 2'800 Takten pro Stunde unterstreicht die Tampondruckmaschine TPM 161 ihre hervorragende Eignung zur Integration in Druckanlagen. Eine Tamponreinigung mit Bandbreite 100 mm oder 150 mm ist als Option erhältlich. Auch der Anbau der Verdünnierzuführung TI 300 ist möglich.

La machine de tampographie TPM 161 est une machine électromécanique développée pour l'intégration dans des systèmes automatisés. Pour satisfaire les demandes les plus hautes, une commande API modulaire ainsi qu'un écran tactile en couleur sont à disposition. Alternativement, la machine peut être commandée par un bus de commande.

Grâce à sa grande force de pression d'environ 4'000 N et sa vitesse d'impression élevée, jusqu'à 2'800 cycles par heure, la TPM 161 souligne son aptitude à être intégrée.

Un nettoyage tampon (largeur de la bande 100 ou 150 mm) et le système automatique d'ajout de diluant TI 300 sont également disponible en option.

TECHNISCHE DATEN TPM 161

FARBTOPFGRÖSSEN

Ø 72 mm 96 mm
130 mm 160 mm
180 mm (mit Topüberlappung)

ANZAHL FARBEN

1 Farbe

KLISCHEEGRÖSSEN

Standardgrößen in mm:
100 x 220 / 125 x 260
150 x 300 / 160 x 300
180 x 350 / 190 x 350

TAKTZAHL

bis zu 2'800 Takte pro Stunde

ANTRIEB

elektromechanisch (Servomotoren)

DRUCKKRAFT

4000 N bei zentrischer Belastung

ANSCHLUSSWERTE

230 V / 50 Hz
bei Druckluftbedarf 5 bis 6 bar

STEUERUNG

modulare SPS-Steuerung
Touchscreen
optional Schnittstellenanbindung
über Datenbussystem möglich

TAMPONVERTIKALHUB

elektromechanisch
160 mm stufenlos programmierbar

KLISCHEE-EINSTELLUNG

± 2° (w-Achse)

GEWICHT

ca. 127 kg

MASSE

B = 300 mm
H = 855 mm
T = 852 mm

DONNÉES TECHNIQUES TPM 161

DIAMÈTRE D'ENCRIER

Ø 72 mm 96 mm
130 mm 160 mm
180 mm (avec chevauchement encrier)

NOMBRE DE COULEURS

1 couleur

DIMENSION DU CLICHÉ

dimensions standards en mm:
100 x 220 / 125 x 260
150 x 300 / 160 x 300
180 x 350 / 190 x 350

CAPACITÉ DE PRODUCTION

max. 2'800 cycles par heure

ENTRAÎNEMENT

électromécanique (servomoteurs)

FORCE DE PRESSION

4000 N (charge central)

TENSION DE RACCORDEMENT

230 V / 50 Hz
si besoin d'air comprimé de 5 à 6 bar

COMMANDE

PLC modulaire
écran tactile
Alternativement par une interface
via un bus de commande.

COURSE VERTICALE DU TAMPON

électromécanique
160 mm à réglage continu

REGLAGE CLICHÉ

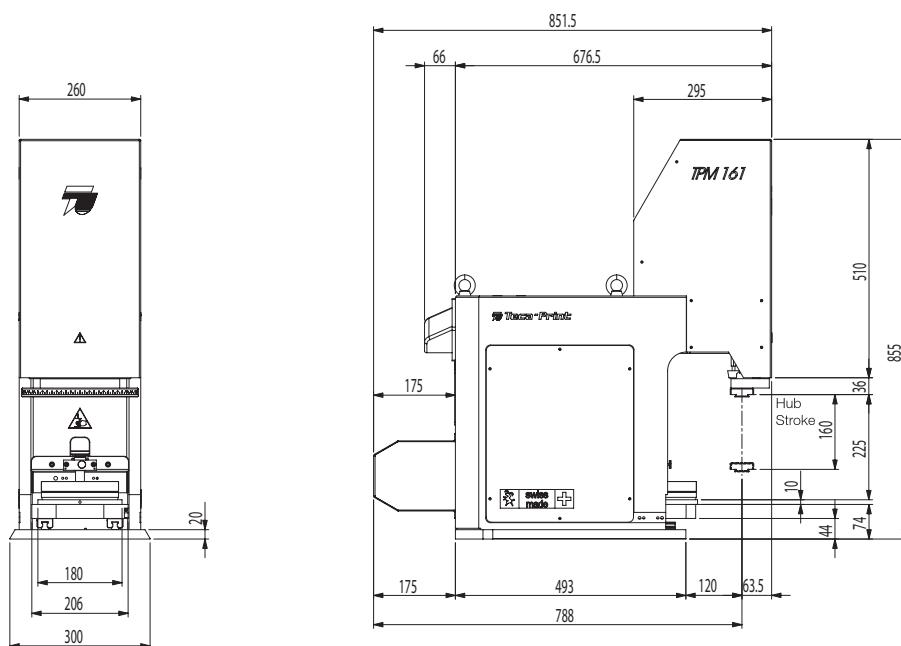
± 2° (axe w)

POIDS

environ 127 kg

DIMENSIONS

l = 300 mm
h = 855 mm
p = 852 mm



Technische Änderungen vorbehalten.
Sous réserve de modifications techniques.
706 000 460 F / 05.16

Teca-Print

Teca-Print AG
Postfach
Bohlstrasse 17
CH-8240 Thayngen

Tel. +41 52 645 2000
Fax +41 52 645 2102
info@teca-print.com
teca-print.com