

TPX 102

mit geschlossenem
Farbgebersystem

avec système
d'encrier fermé



TPX 102

TAMPONDRUCKMASCHINE
MACHINE DE TAMPOGRAPHIE

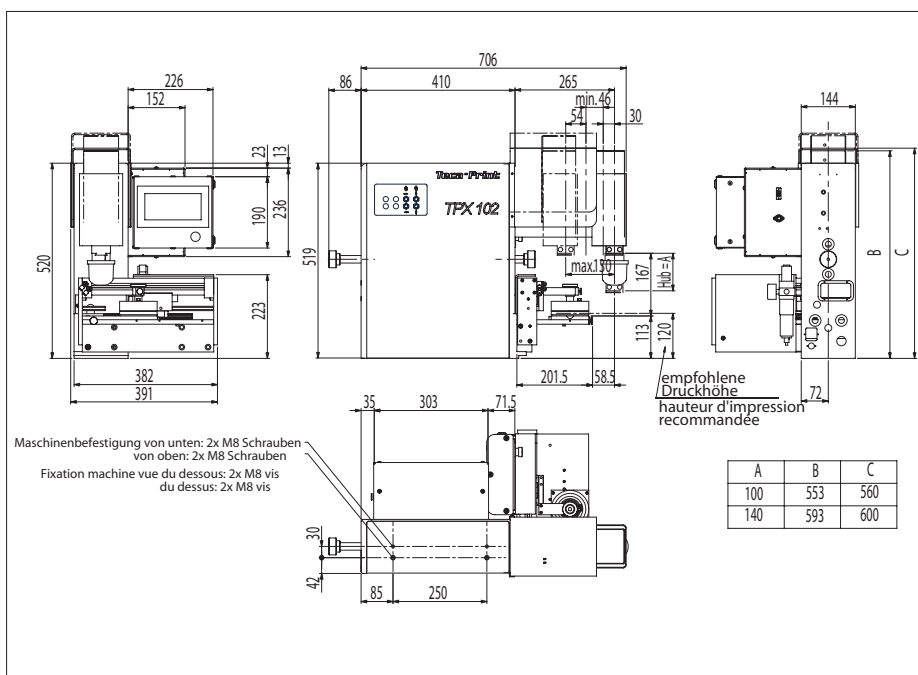
 **Teca-Print**
 **Teca-Print**

TECHNISCHE DATEN		TPX 102		
1.	Farbtopfgrößen (ø mm):	72	86	96
2.	max. Anzahl Farben:	1		
3.	Farbgeberhub:	150 mm		
4.	Standardklichsgrößen (mm):	100 x 200	100 x 220	100 x 250
5.	Taktzahl:	max. 1400 Zyklen pro Stunde		
6.	Antrieb:	pneumatisch		
7.	Druckkraft:	250 N bei 6 Bar		
8.	Druckluftanschluss:	5-6 bar		
9.	Luftverbrauch pro Takt:	0,47 L bei 6 Bar		
10.	Elektrischer Anschluss:	230 / 110V, 50 / 60Hz		
11.	Steuerung:	modulare SPS-Steuerung / Touchscreen		
12.	Tamponausladung:	58,5 mm		
13.	Gewicht ohne/mit Sockel:	ca. 63,5 kg / 103,5 kg		
14.	Abmessungen (ohne Sockel):	Breite	Höhe	Tiefe
	(Hub 100 mm / Hub 140 mm)	391 mm	560/600 mm	706 mm
15.	Optionen Peripherie:	Verdünnerezuführung TI 300, Rundschtaltische, Pendeltisch PT 300, Flammgeräte, Anblasvorrichtung ABV, externes Bedienpanel		
16.	Optionen Zubehör (auf Anfrage):	Koordinatentische, Maschinensockel, Aufnahmetische		

Technische Änderungen vorbehalten

CARACTÉRISTIQUES TECHNIQUES		TPX 102		
1.	taille d'encrier (ø mm):	72	86	96
2.	nombre max. de couleurs:	1		
3.	course de l'encrier:	150 mm		
4.	tailles clichés standard (mm):	100 x 200	100 x 220	100 x 250
5.	capacité de production:	max. 1400 cycles par heure		
6.	entraînement:	pneumatique		
7.	force de pression:	250 N à 6 bar		
8.	raccord air comprimé:	5-6 bar		
9.	consommation air comprimé par cycle:	0,47 L à 6 bar		
10.	raccord électrique:	230 / 110V, 50 / 60Hz		
11.	commande:	commande PLC modulaire / écran tactile		
12.	working area:	58,5 mm		
13.	poids (excl./incl. socle machine):	env. 63,5 kg / 103,5 kg		
14.	dimensions (excl. socle machine):	largeur	hauteur	profondeur
	(course tampon 100 mm / 140 mm)	391 mm	560/600 mm	706 mm
15.	périphéries en option:	injection diluant TI 300, tables tournantes, table pendulaire PT 300, unités de flammage, appareil de soufflage ABV, commande extérieure		
16.	accessoires en option (sur demande):	tables à coordonnées, socles machine, table de réception		

Sous réserve de modifications techniques.



Teca-Print

Teca-Print AG
Postfach
Bohlstrasse 17
CH-8240 Thayngen

Tel. +41 (0)52 645 2000
Fax +41 (0)52 645 2102
info@teca-print.com
teca-print.com

Das Bild auf der Vorderseite zeigt eine Tampondruckmaschine TPX 102 mit Topfquerverschiebung.
La photo au recto montre une TPX 102 avec déplacement latéral de l'encrier.