

## TPX 250

---

mit offenem  
Farbgebersystem

---

avec système  
d'encrier fermé

---



# TPX 250

---

TAMPONDRUCKMASCHINE  
MACHINE DE TAMPOGRAPHIE

---

 **Teca-Print**  
 **Teca-Print**

## TECHNISCHE DATEN TPX 250

Max. Druckbildgrösse (mm):	200 x 80		
Max. Anzahl Farben:	4		
Standardklichsgrößen (in mm):	80 x 80	100 x 100	120 x 120
	100 x 80	130 x 100	250 x 120
		250 x 100	
1. Druckleistung:	max. 1400 Zyklen pro Stunde		
2. Antrieb:	pneumatisch		
3. Druckluftanschluss:	5-6 bar		
4. Druckkraft:	700 N bei 6 bar		
5. Luftverbrauch pro Takt:	0,85 l bei 6 bar		
6. Elektrischer Anschluss:	85-265 V; 47-63 Hz		
7. Steuerung:	Prozessor SPS (Omron)		
8. Tamponhub:	Elektronisch stufenlos einstellbar		

9. Tamponvertikalhub:	max. 100 mm		
10. Tamponausladung:	max. 135 mm		
11. Einrichten der Maschine:	Einzelausl. jeder Arbeitsbewegung über Bedienerfeld möglich		
12. Doppeldruck:	möglich		
13. Einzeltakt- und Dauerlaufschaltung:	über Bedienerfeld		
14. Stückzähler:	inbegriffen		
15. Geschwindigkeitseinstellung:	stufenlos über pneumatische Drosseln		
16. Gewicht (ohne Sockel):	ca. 70 kg		
17. Abmessungen (ohne Sockel):	Breite	Höhe	Tiefe
	471 mm	586 mm	893 mm

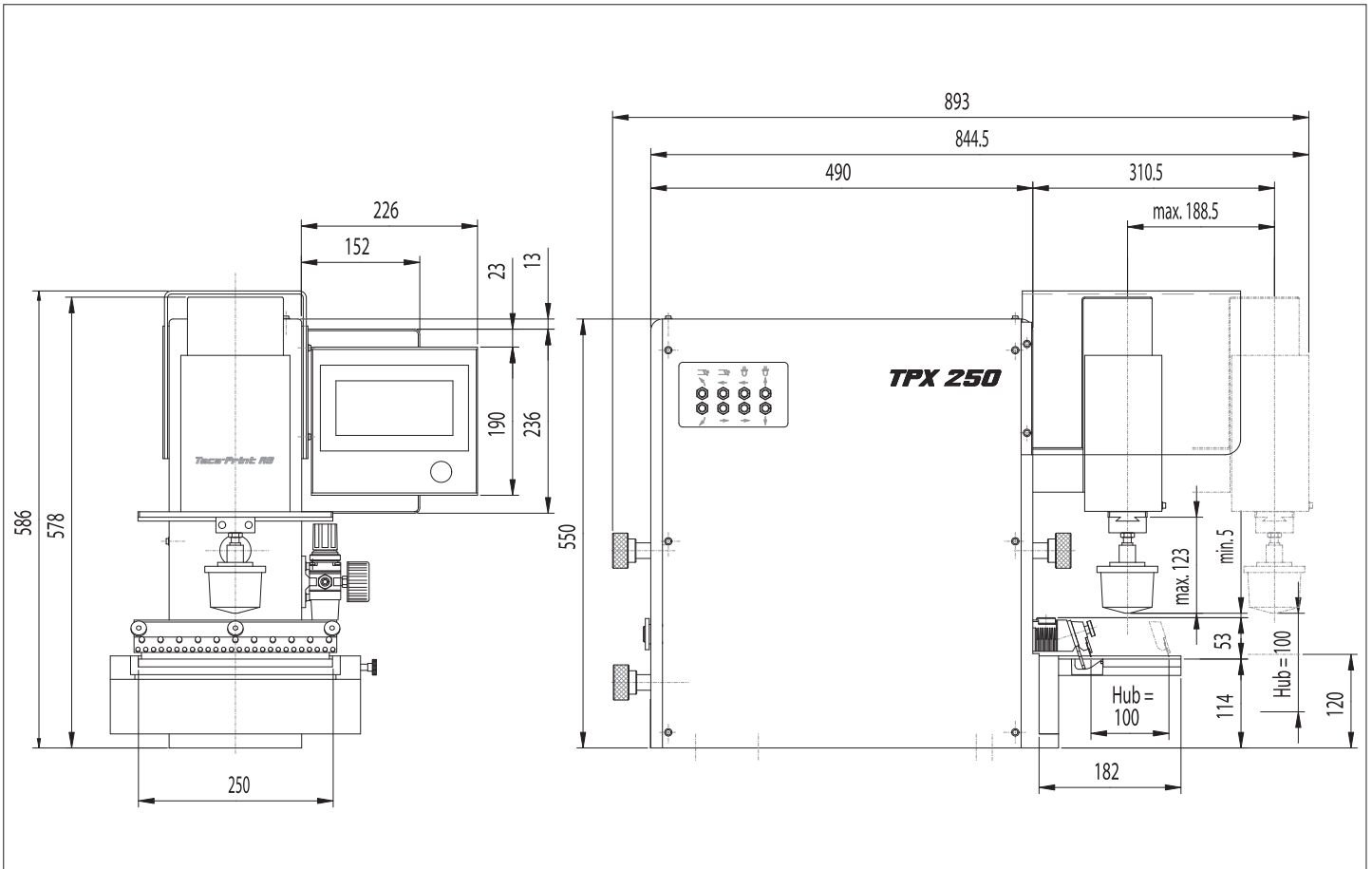
Technische Änderungen vorbehalten.

## TECHNICAL DATA TPX 250

Taille max. du décor (ø in mm):	200 x 80		
Nombre max. de couleurs:	4		
Tailles clichés standard (in mm):	80 x 80	100 x 100	120 x 120
	100 x 80	130 x 100	250 x 120
		250 x 100	
1. capacité de production:	max. 1400 cycles par heure		
2. entraînement:	pneumatique		
3. air comprimé:	5-6 bar		
4. force de pression:	700 N à 6 bar		
5. consommation air/cycle:	0,85 l à 6 bar		
6. raccord électrique:	85-265 V; 47-63 Hz		
7. commande:	PLC		
8. course du tampon:	adjustable en continu		

10. nettoyage tampon:	max. 135 mm		
11. réglages machine:	déclenchement de chaque cycle par touche sur écran tactile possible		
12. impression double:	possible		
13. cycle simple ou fonctionnement continu:	par écran tactile		
14. compteur de cycles:	inclu		
15. control vitesse:	pas-à-pas à l'aide d'inductances		
16. poids (sans socle):	env. 70 kg		
17. dimensions:	largeur	hauteur	profondeur
(sans socle)	471 mm	586 mm	893 mm

Sous réserve de modifications techniques.



Das Bild auf der Vorderseite zeigt eine Tampondruckmaschine TPX 250 mit Maschinensockel und Koordinatentisch.

La photo au recto montre une TPX 250 avec socle machine et table à coordonnées.

[www.padprinting.biz](http://www.padprinting.biz)  
[www.tamographie.biz](http://www.tamographie.biz)  
[www.tamondruck.biz](http://www.tamondruck.biz)  
[www.teca-print.com](http://www.teca-print.com)



**Teca-Print**  
Teca-Print AG  
Postfach  
Bohlstrasse 17  
CH-8240 Thayngen  
Tel. +41 (0)52 645 2000  
Fax +41 (0)52 645 2102  
info@teca-print.com  
teca-print.com