

Serie X5

TPX 550

TPX 551

TPX 552

TPX 555



Serie X5

TAMPONDRUCKMASCHINEN
MACHINES DE TAMPOGRAPHIE

 **Teca-Print**
 **Teca-Print**

Serie X5 & Peripheriegeräte

Série X5 et périphéries



TPX 550 – 6-Farbendruck – mit
Transfert Carré und Tamponreinigung
TPX 550 – impression 6 couleurs – avec
Transfert Carré et nettoyage tampons



TPX 550 mit Verschiebetisch und
Sicherheitsverschaltung mit Lichtschranke
TPX 550 avec table coulissante et
carter de sécurité avec barrière photoélectrique



TPX 555 mit Tamponreinigung –
4 Farbendruck mit einem STARX-Tampon
TPX 555 avec nettoyage tampons –
impression 4 couleurs avec un tampon
STARX



TPX 552 – 2-Farbendruck – mit
Topfquerverschiebung
TPX 552 – impression 2 couleurs –
avec déplacement latéral d'encrier



TPX551 – 4-Farbendruck – mit
Tamponhöhenausgleich, 3 Rundtöpfen
und 1 Ovaltopf und Tamponreinigung
TPX 551 – impression 4 couleurs – avec
compensation de hauteur tampons,
3 encriers standards, 1 encrier oval et
nettoyage tampons



Eigenschaften der Serie X5

Caractéristiques de la Série X5

- Mit einem Höchstmass an technischen Raffinessen ausgestattet sind die elektromechanischen Tampondruckmaschinen der Serie X5. Die über drei Servomotoren angetriebenen Maschinen sind mit offenem oder geschlossenem Farbgebersystem sowie mit Topquerverschiebung erhältlich und erfüllen so die Anforderungen der Kunden in den verschiedensten Bereichen. Komfortable Bedienung über den Touch-Screen-Monitor, das Klischeeschnellwechselsystem und Einstellmöglichkeiten in x-, y- und z-Achse über die Klischeehalterung bzw. die Maschine selbst sind bei diesen hochtechnischen Maschinen selbstverständlich. Eine integriert erhältliche Tamponreinigung sowie Peripheriegeräte wie Verschiebetisch und Transfert Carré ohne separate Steuerung ergänzen das vielfältige Angebot zu den Maschinen der Serie X5.

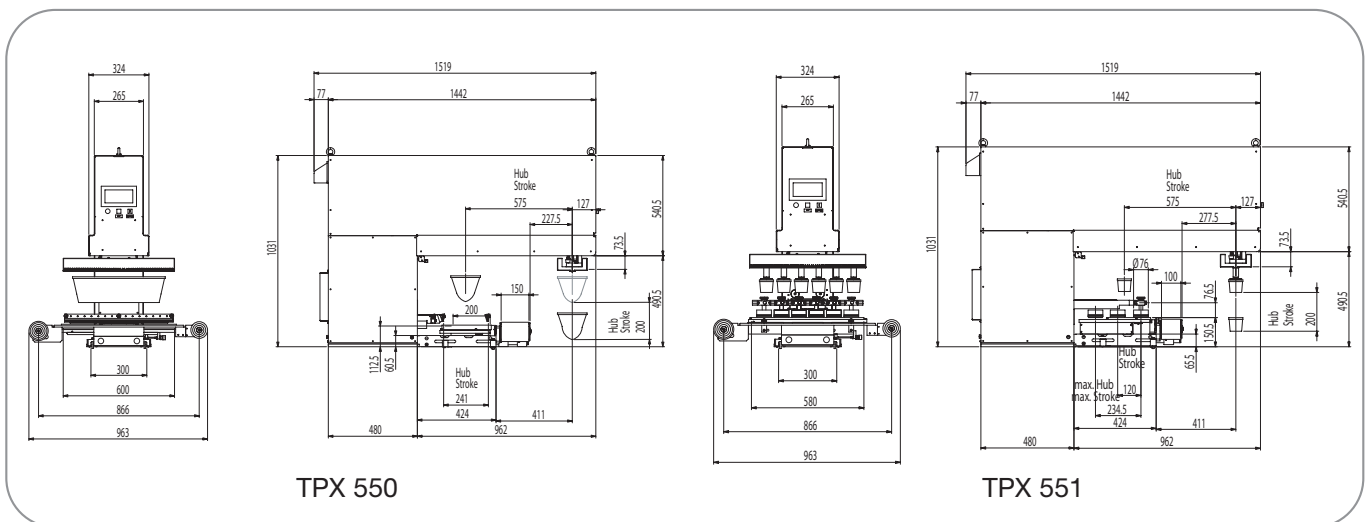
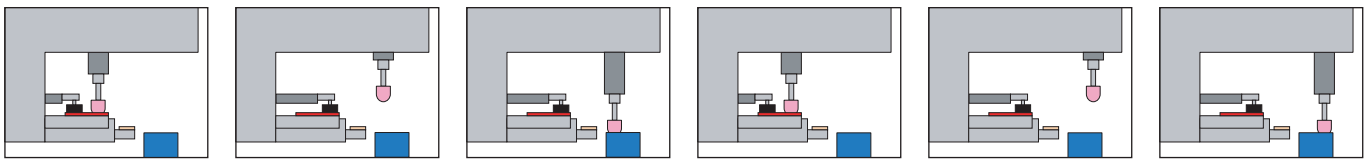
- Les machines de tampographie de la Série X5 bénéficient d'une avancée technique des plus raffinées. Entraînées par trois servomoteurs, ces machines – disponibles avec encrier fermé ou ouvert ainsi qu'avec encrier à déplacement latéral – répondent aux exigences des clients dans les domaines les plus divers. Une utilisation confortable par l'intermédiaire d'un écran tactile, le système de remplacement rapide des clichés ainsi que les possibilités de réglage des axes x, y et z du support cliché – ou plus exactement de la machine elle-même – font partie intégrante de la technique de pointe de ces machines. Un système de nettoyage tampon livrable intégré ainsi que des périphéries comme des tables coulissantes et un Transfert Carré sans commande extérieure complètent l'offre des machines.

Tamponpositionen frei wählbar

Positions des tampons réglables à volonté

- Flexibilität versprechen die Maschinen der Serie X5 durch die horizontal und vertikal stufenlos einstellbare Tamponposition. Unterschiedliche Höhen bei Farbaufnahme, Farbabgabe und Tamponreinigung sind innerhalb eines Druckzyklus möglich, bei gleichzeitig auch in horizontaler Richtung verschiedenen Positionen. Verschieden hohe Ebenen können so beispielsweise in einem Arbeitsgang bedruckt werden.

- La position des tampons, réglable horizontalement et verticalement sans paliers, promet une grande flexibilité des machines de la Série X5. Il est ainsi possible pour un même cycle d'impression de programmer des hauteurs différentes pour la prise et la dépose de la couleur et pour le nettoyage tampon, tout en paramétrant des positions horizontales variées. Ainsi il est par exemple possible d'imprimer en un seul cycle une pièce ayant des surfaces d'impression de différentes hauteurs.



TPX 552 und TPX 555 auf Anfrage
TPX 552 et TPX 555 sur demande



TECHNISCHE DATEN	TPX 550		TPX 551		TPX 552	TPX 555	
Farbtopfgrößen: ○			72/86/96/115/130/160/195*		72/86/96/115/130/160/195*	72/86/96/115/130/160/195*	
Farbtopfgrößen: ○			70x140/116x226/115x320/120x96			70x140/116x226/115x320/120x96	
Max. Anzahl Farben:	6		6		2	6	
Standardklichsgrößen (mm):	450 x 150	600 x 150	125 x 260	350 x 220		125 x 260	350 x 220
	350 x 150	600 x 180	150 x 300	580 x 220		150 x 300	580 x 220
	600 x 150	600 x 200	180 x 350	580 x 260		180 x 350	580 x 350
				580 x 350			

1. Taktzahl:	bis 1500 pro Stunde				bis 1200 pro Stunde		
2. Antrieb:	elektromechanisch						
3. Druckkraft:	6000 N bei zentraler Belastung						
4. Elektrischer Anschluss:	230 V / 50 Hz						
5. Steuerung:	Prozessor SPS Omron / Touchscreen						
6. Tamponausladung:	ohne Tamponreinigung bis 411 mm						
7. Gewicht ohne / mit Sockel:	ca 280 kg / 470 kg					305 kg / 495 kg	
8. Abmessungen:	Breite	Höhe	Tiefe				
(ohne Sockel)	963 mm	1031 mm	1519 mm		1600 x 1070 x 1519 mm		
9. Optionen Peripherie:	Tamponreinigung TAC, Verdünnierzuführung TI 300, Verschiebetische, Transfert Carré, Rundschtische, höhenverstellbares Gestell,					ohne Verschiebetische und Transfert Carré	
10. Optionen Zubehör:	Koordinatentische, Maschinensockel, Tampon- & Teile-Verschiebevorrichtungen, Aufnahmetische						

* Topfüberlappung

Technische Änderungen vorbehalten

CARACTÉRISTIQUES TECHNIQUES	TPX 550		TPX 551		TPX 552	TPX 555	
diamètre d'encrier: ○			72/86/96/115/130/160/195*		72/86/96/115/130/160/195*	72/86/96/115/130/160/195*	
diamètre d'encrier: ○			70x140/116x226/115x320/120x96			70x140/116x226/115x320/120x96	
nombre de couleurs maximum:	6		6		2	6	
dimensions standards des clichés (mm):	450 x 150	600 x 150	125 x 260	350 x 220		125 x 260	350 x 220
	350 x 150	600 x 180	150 x 300	580 x 220		150 x 300	580 x 220
	500 x 150	600 x 200	180 x 350	580 x 260		180 x 350	580 x 350
				580 x 350			

1. capacité de production:	jusqu'à 1500 cycles p/h				jusqu'à 1200 cycles p/h		
2. entraînement:	électromécanique						
3. force de pression:	6000 N en pression axiale						
4. tension de raccordement:	230 V / 50 Hz						
5. commande:	processeur PLC Omron / écran tactile						
6. course horizontale du tampon:	sans dispositif de nettoyage tampon jusqu'à 411 mm						
7. poids sans / avec socle:	280 kg / 470 kg					305 kg / 495 kg	
8. Dimensions:	largeur	hauteur	profondeur				
(sans socle)	963 mm	1031 mm	1519 mm		1600 x 1070 x 1519 mm		
9. périphéries en option:	dispositif de nettoyage tampon TAC, système d'alimentation diluant TI 300, tables coulissantes, Transfert Carré, tables rotatives, socle réglable en hauteur,					sans tables coulissantes et Transfert Carré	
10. accessoires en option:	tables à coordonnées, socle pour machine, déplacement tampons et pièces, tables réceptrices						

*avec chevauchement encrier

Nous nous réservons le droit de faire des modifications techniques

Besuchen Sie unsere Website für mehr Infos über Teca-Print Produkte für den Tampondruck:

Visitez notre site Internet pour plus d'informations sur les produits Teca-Print pour la tampographie:



www.padprinting.biz
www.tampographie.biz
www.tampondruck.biz
www.teca-print.com



Teca-Print

Teca-Print AG

Tel. +41 (0)52 645 2000

Tel. +41 (0)52 FON TECA

Postfach

Fax +41 (0)52 645 2102

Bohlstrasse 17

info@teca-print.com

CH-8240 Thayngen

teca-print.com