

Peripheriegerät
zur Nachbehandlung

Périphérie pour
traitement ultérieur



IRG 101

Infrarot-Trocknungsgerät

Appareil de séchage à infrarouge

Das Infrarotgerät-Trocknungsgerät IRG 101 ist für die Nachbehandlung, d.h. die Trocknung des Druckes auf bestimmten Materialien (z.B. Glas, Metall, Kunststoff) entwickelt worden. Es wird mit kurzwelligigen Infrarotstrahlen betrieben. Betriebsdauer und Temperatur sind einstellbar. Für einen sicheren Betrieb ist das IRG 101 mit einem Temperaturschalter ausgerüstet, der bei thermischer Überlastung zu einer Abschaltung des Gerätes führt.

Eine steckbare Schnittstelle steht für eine externe Ansteuerung zur Verfügung.

L'appareil à infrarouge IRG 101 est destiné au traitement ultérieur, donc pour le séchage de l'impression sur différents matériaux (par exemple sur du verre, du métal, du plastique). Il fonctionne avec des rayons infrarouges à ondes courtes. La durée et la température du rayonnement sont réglables. Pour une utilisation fiable, l'appareil infrarouge IRG 101 dispose d'un commutateur à température qui conduit à un arrêt automatique en cas d'une surcharge thermique.

Pour une commande externe, l'appareil est équipé d'une broche de dialogue.

TECHNISCHE DATEN IRG 101

STRAHLUNGSFLÄCHE
100 x 120 mm

STRAHLUNGSTEMPERATUR
einstellbar
70 - 170 °C bei 40 mm Abstand

STRAHLUNGSDAUER
einstellbar von 0 bis 4 Sekunden
oder Dauerbetrieb

ANSCHLUSSWERTE
230 V, 50/60 Hz, 6 A, 1400 W
Sonderausführung:
115 V, 50/60 Hz, 12 A, 1400 W

STEUERSPANNUNG
24 VDC

STEUERUNG
Omron SPS (ansteuerbar
durch externe Steuerungen)

GEWICHT
ca. 10,8 kg

MASSE
B = 175 mm
H = 340 mm
T = 467 mm

DONNÉES TECHNIQUES IRG 101

SURFACE DE RADIATION
100 x 120 mm

TEMPÉRATURE DE RADIATION
ajustable
de 70 à 170 °C à une distance de 40 mm

DURÉE DE RADIATION
réglable de 0 à 4 secondes
ou en continu

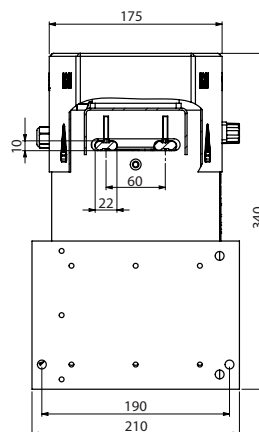
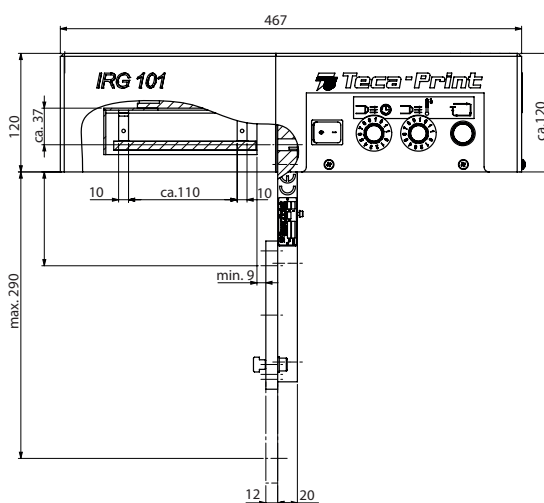
TENSION DE RACCORDEMENT
230 V, 50/60 Hz, 6 A, 1400 W
tension spéciale:
115 V, 50/60 Hz, 12 A, 1400 W

TENSION DE COMMANDE
24 VDC

COMMANDE
Omron SPS (broche de dialogue pour
une commande externe)

POIDS
environ 10,8 kg

DIMENSIONS
l = 175 mm
h = 340 mm
p = 467 mm



Technische Änderungen vorbehalten.
We reserve the right to make technical changes without prior notice.
706 000 456 F / 02.16

Teca-Print

Teca-Print AG
Postfach
Bohlstrasse 17
CH-8240 Thayngen

Tel. +41 52 645 2000
Fax +41 52 645 2102
info@teca-print.com
teca-print.com