

## Seria X2

TPX 200

TPX 201



# Seria X2

MASINI DE TAMPOGRAFIE

 **Teca-Print**  
 **Teca-Print**

## Seria X2 & perifericele



Dispozitiv TVV de deplasare a tamponului, unitate TI 300 injectie diluant si masa de coordonate KT 30, pentru TPX 201



Masa naveta VTi 602 si masa de coordonate KT 50, pentru TPX 200



Masa oscilanta PT 300 si dispozitiv TAC de curatare a tamponului pentru TPX 201

TPX 201 pe baza masinii MS 252, cu masa naveta VTP 400, dispozitiv TAC de curatare a tamponului si masa de coordonate KT 30



TPX 200 cu Margine de Transfer naveta si baza masinii MS 352

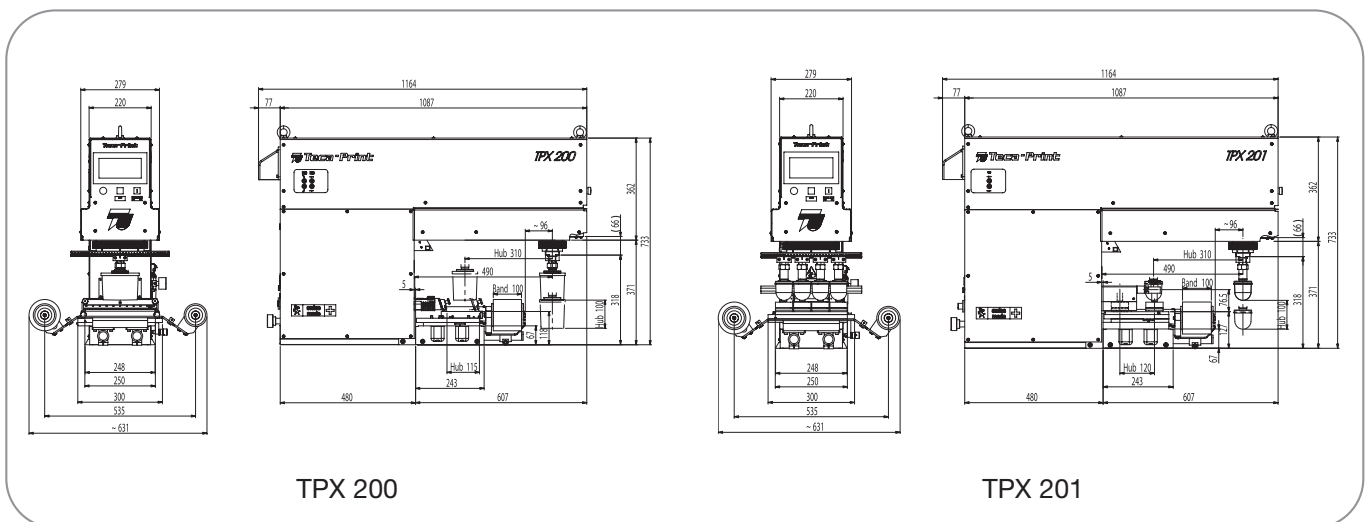
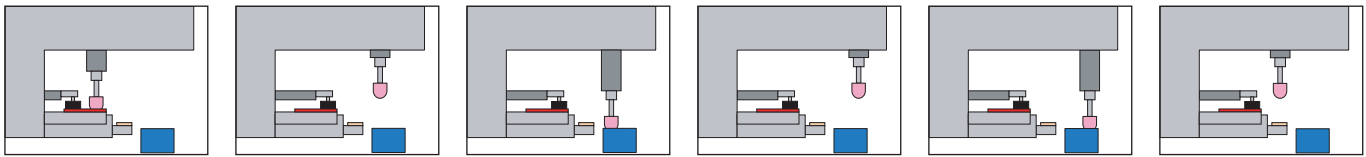


## Caracteristicile Seriei X2

Teca-Print preia controlul industriei de tampografie cu noile sale masini de tampografie: o minune tehnica, compacta, cunoscuta sub numele de "Seria X2". Masinile controlate de catre microprocesor folosesc o combinatie de actionare cu servo-motoare si pneumatica, posedand prin urmare avantajele ambelor sisteme. Cursa orizontala ininfinit ajustabila a masinilor garanteaza utilizatorului flexibilitate si usurinta in setarea pozitiei tamponului.

Masunile de tampografie din Seria X2 sunt construite respectand cele mai inalte cerinte tehnice, dispunand de zona spatioasa de lucru, control prin ecran tactil si integrarea tuturor dispozitivelor periferice. Noul sistem de schimbare a cliseelor de la Teca-Print economiseste timp la schimbarea cliseului, oferind in acelasi timp operatorului flexibilitate si schimbare facila a cliseelor de diferite marimi. Ajustarile pe axele x si z sunt standard pentru acest sistem de schimbare clisee, iar axa y (cursa orizontala a tamponului) este ajustabila automat via ecranul tactil de control.

Masunile Teca-Print Seria X2 au fost introduse pe piata pentru a satisface cele mai inalte cerinte de calitate a imprimarii. Seria X2 ofera masini rentabile, pentru imprimarea in 4 culori, si dispun de un sistem de curatare a tamponelor usor de integrat sau indepartat. In plus, Seria X2 pune la dispozitie un spatiu de lucru confortabil si se preteaza in mod special pentru integrarea in sisteme.



DATE TEHNICE	TPX 200	TPX 201	
Diametrele calimariilor rotunde (mm):		56 / 72 / 86 / 96 / 115*	
Diametrele calimariilor ovale (mm):		120 x 96 / 140 x 70 / 226 x 116* / 320 x 115	
Numarul maxim de culori:	4	4	
Dimensiunile standard ale cliseelor (mm):	Pana la 350 x 120	Pana la 350 x 220	
1. Capacitatea de imprimare:	Maxim 1800 piese pe ora		
2. Actionare:	Cursele orizontala si verticala ale tamponului: servo-motor ; mecanismul de cerneluire: pneumatica		
3. Forta de apasare:	2100 N pe baza fortei centrale		
4. Sursa de curent:	230 V / 50 Hz		
5. Unitatea de control:	PLC procesor Omron / Ecran tactil		
6. Suprafata de lucru:	Pana la 247 mm fara sistemul de curatare a tamponului		
7. Greutatea (fara / cu baza masinii):	Aproximativ 165 kg / 265 kg		
8. Dimensiuni:	latime	inaltime	adancime
(fara baza masinii)	632 mm	733 mm	1164 mm
9. Periferice optionale:	Dispozitiv de curatare a tamponului, injector de diluant, mese naveta, Margine de Transfer, masa oscilanta mese rotative		
10. Accesorii optionale:	Mese de coordonate, baze ale masinii, tampoane si piese pentru elementele culisante, mese de primire,		

\* cu calimara cu suprapunere

Ne rezervam dreptul de a face modificari tehnice fara a anunta in prealabil

Vizitati site-ul nostru web pentru mai multe informatii despre Teca-Print si produsele de tampografie:



[www.padprinting.biz](http://www.padprinting.biz)  
[www.tampographie.biz](http://www.tampographie.biz)  
[www.tampondruck.biz](http://www.tampondruck.biz)  
[www.teca-print.com](http://www.teca-print.com)



**Teca-Print**

Teca-Print AG

Tel. +41 (0)52 645 2000

Tel. +41 (0)52 FON TECA

Postfach

Fax +41 (0)52 645 2102

Bohlstrasse 17

info@teca-print.com

CH-8240 Thayngen

teca-print.com