

Seria X5

TPX 550

TPX 551

TPX 552

TPX 555



Seria X5

MASINI DE TAMPOGRAFIE

 **Teca-Print**
 **Teca-Print**

Seria X5 & perifericele



TPX 555 cu sistem de curatare a tamponului imprimare in 4 culori cu un tampon STARX

TPX 550 - imprimare in 6 culori - cu Margine de Transfer si sistem de curatare a tamponului



TPX 555 - imprimare in 2 culori cu mecanism lateral de cerneluire



TPX 550 cu masa naveta si protectie cu cortina transparenta



TPX 551 - imprimare in 4 culori cu compensatoare pentru inaltimea tamponului, 3 calimari standard, 1 calimara ovala si dispozitiv de curatare a tamponului



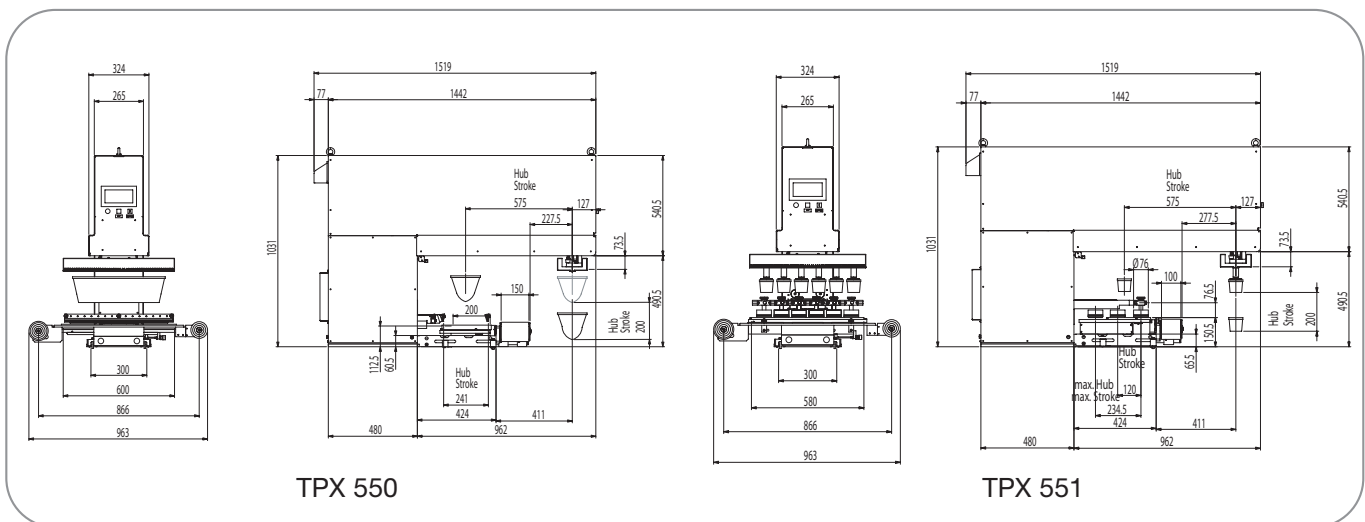
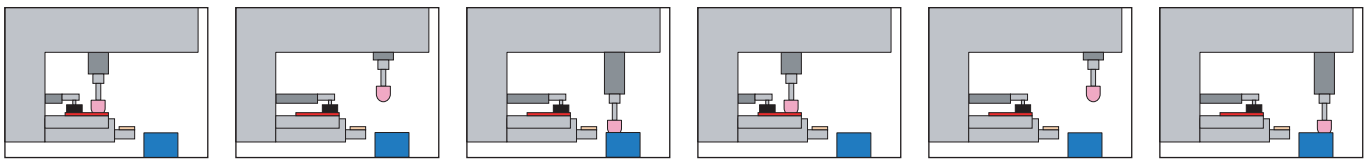
Caracteristicile Seriei X5

- Seria X5 de la Teca-Print ofera o lume intreaga de noi posibilitati cu noile sale masini de tampografie electro-mecanice. Noua Serie X5, care ofera servo-motoare pentru toate cele 3 axe, sunt disponibile cu calimari inchise, deschise si laterale.

Seria X5 se lauda de asemenea cu conceptul: "usor de folosit". Masinile Seriei X5 ofera panou de control cu ecran tactil, schimbare rapida a cliseelor cu un sistem de ajustare directionala facila pe axele x, y si z. Deasemenea, pot satisface o gama larga de cereri de tampografie datorita flexibilitatii lor si numeroaselor caracteristici care vor imbunatati productia si eficienta.

Pozitia tamponului este infinit programabila

- Seria X5 de la Teca-Print pune la dispozitia clientilor unele dintre cele mai rentabile si flexibile masini disponibile azi pe piata. Piesele pot fi imprimate in pozitii diferite, pe lungime, latime sau adancime, chiar si in cadrul aceluasi ciclu. Optiunile din program permit multiple puncte de ridicare si depunere a cernelii, reducand costurile pentru consumabile si schimbari in timp. Acestea sunt cateva moduri prin care flexibilitatea masinilor Teca-Print Seria X5 poate ajuta compania dumneavoastra sa economiseasca timp si sa reduca costurile totale ale procesului de tampografie.



TPX 552 und TPX 555 auf Anfrage
TPX 552 and TPX 555 on demand



| DATE TEHNICE | TPX 550 | | TPX 551 | | TPX 552 | TPX 555 | |
|---|-----------|-----------|-------------------------------|-----------|---------------------------|-------------------------------|-----------|
| Diametrele calimariilor rotunde (mm): ○ | | | 72/86/96/115/130/160/195 * | | 72/86/96/115/130/160/195* | 72/86/96/115/130/160/195 * | |
| Diametrele calimariilor ovale (mm): ○ | | | 70x140/116x226/115x320/120x96 | | | 70x140/116x226/115x320/120x96 | |
| Numarul maxim de culori: | 6 | | 6 | | 2 | 6 | |
| Dimensiunile standard ale cliseelor (mm): | 450 x 150 | 600 x 150 | 125 x 260 | 350 x 220 | | 125 x 260 | 350 x 220 |
| | 350 x 150 | 600 x 180 | 150 x 300 | 580 x 220 | | 150 x 300 | 580 x 220 |
| | 600 x 150 | 600 x 200 | 180 x 350 | 580 x 260 | | 180 x 350 | 580 x 350 |
| | | | | 580 x 350 | | | |

| | | | |
|--|---|---|----------|
| 1. Capacitatea de imprimare: | Pana la 150 piese pe ora | pana la 1200 piese pe ora | |
| 2. Actionare: | Electromecanica | | |
| 3. Forta de apasare: | 6000 N bazata pe forta centrala | | |
| 4. Sursa de curent: | 230 V / 50 Hz | | |
| 5. Unitate de control: | PLC procesor Omron / Ecran tactil | | |
| 6. Suprafata de lucru: | Pana la 411 mm fara dispozitivul de curatare a tamponului | | |
| 7. Greutatea (fara / cu baza masinii): | 280 kg / 470 kg | 305 kg / 495 kg | |
| 8. Dimensiuni: | latime | inaltime | adancime |
| (fara baza masinii) | 963 mm | 1031 mm | 1519 mm |
| 9. Periferice optionale: | Dispozitiv TAC de curatare a tamponului, injector TI 300 de diluant, mese naveta, Margine de Transfer, mese rotative, stand pentru periferice ajustabil pe inaltime | fara mese naveta si Margine de Transfer | |
| 10. Accesorii optionale: | Mese de coordonate, baze ale masinii, tampoane si piese pentru dispozitivele de culisare, mese de primire | | |

* cu calimara cu suprapunere

Ne rezervam dreptul de a face modificari tehnice fara a anunta in prealabil

Vizitati site-ul nostru web pentru mai multe informatii despre Teca-Print si produsele de tampografie:



www.padprinting.biz
www.tampographie.biz
www.tampondruck.biz
www.teca-print.com



Teca-Print

Teca-Print AG

Tel. +41 (0)52 645 2000

Tel. +41 (0)52 FON TECA

Postfach

Fax +41 (0)52 645 2102

Bohlstrasse 17

info@teca-print.com

CH-8240 Thayngen

teca-print.com