

移印机



delta III

开放式供墨系统

 **Teca-Print**
移印设备及耗材  瑞士制造

delta系列的移印机，性能优越，价格优惠。该机器由电机驱动，采用现代化的一体化外壳结构，最多可适用于5种颜色的印刷。采用开放式供墨系统，移印钢板深度为120或150mm，可变移印板宽度最大可达450mm。

机器的控制单元是一个特别的亮点：除了显示屏上的操作指示通俗易懂之外，不同颜色的运用，使整个操作界面更加清晰直观。

各类辅助设备的配置更符合专业人士的选择。包括自动胶头清洁装置等，不同的机器底座和外部型材框架，以及多种外围设备可供选择。

delta III TPF 450技术数据

颜色数量
高达5种

移印钢板尺寸
标准移印板宽度，mm
150 / 250 / 350 / 450
标准移印板深度（mm）：
120 / 150

印刷能力
每小时可达1850次循环，在胶头行程20mm时

驱动方式
机电式
（3台伺服电机，控制3个轴），
无限可变的工作要素

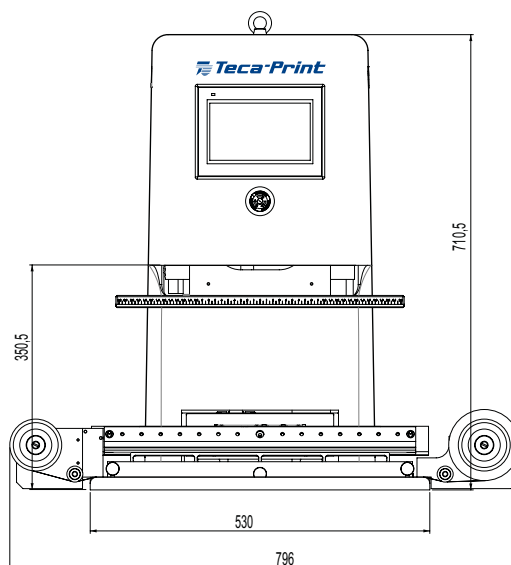
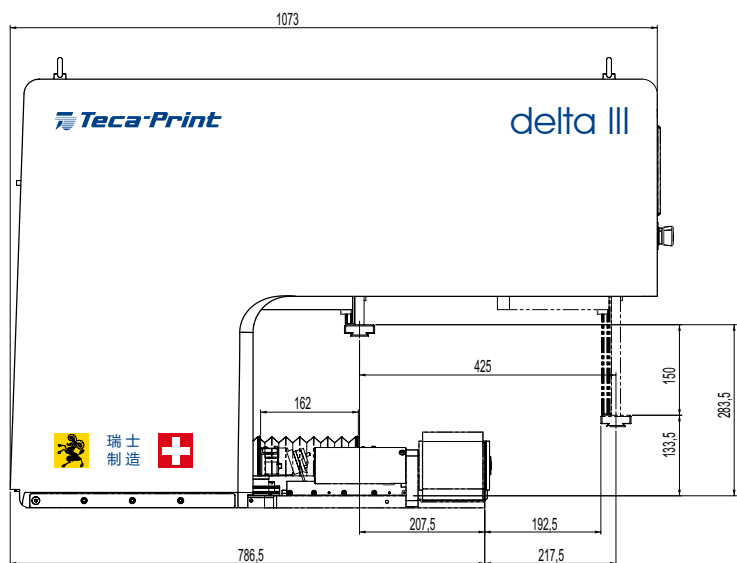
压力
3000 N，有中心载荷

连接
230 V / 50Hz
压缩空气：5-6bar
空气消耗量
在6 bar下，每个循环0.04升

控制单元
模块化PLC
触摸屏
移印钢板垂直行程
机电式
150mm无限变速
移印板外展后的尺寸
192,5mm

重量
大约 131kg（不含底座）
大约 300kg（带底座MS 352）

尺寸
w = 530 mm
h = 710 mm
d = 1073 mm
上述尺寸不包括底座



Teca-Print

Teca-Print AG
Bohlstrasse 17 电话：+41 52 645 2000
8240 Thayngen info@teca-print.com
瑞士 teca-print.com