

Tampondruckmaschine
Pad Printing Machine



TPX 102

mit geschlossenem Farbgebersystem
with sealed inking system

Die elektropneumatische Tampondruckmaschine TPX 102 verfügt über ein geschlossenes Farbgebersystem mit Topfquerverschiebung.

Höchste Präzision und Wiederholgenauigkeit zeichnen die TPX 102 als hochwertige Tampondruckmaschine auch für feinste Druckbilder aus.

Für die Topfbestigung stehen wahlweise der rotierende Topfzylinder oder der Topfhalter mit Bajonettverschluss zur Verfügung. Neben diversem Zubehör wie z.B. Maschinensockel und Koordinatentisch sind für die TPX 102 eine automatische Tamponreinigung sowie viele weitere Peripheriegeräte erhältlich.

Die TPX 102 steht in der Ausführung "Édition Cadrans" auch mit besonderen Extras und Funktionen für die Uhrenindustrie zur Verfügung.

The electropneumatic TPX 102 pad printing machine is equipped with a sealed and lateral sliding inking system.

Highest precision and repeatability characterize the TPX 102 as a high-quality pad printing machine, even for the most subtle print images.

For the fixation of the ink cup, either the electrical, rotating cup cylinder or the cup holder with bayonet lock are available.

Different accessories as e.g. machine base or coordinate table as well as further equipment like the automatic pad cleaning device or peripheral units are offered suitable for the TPX 102.

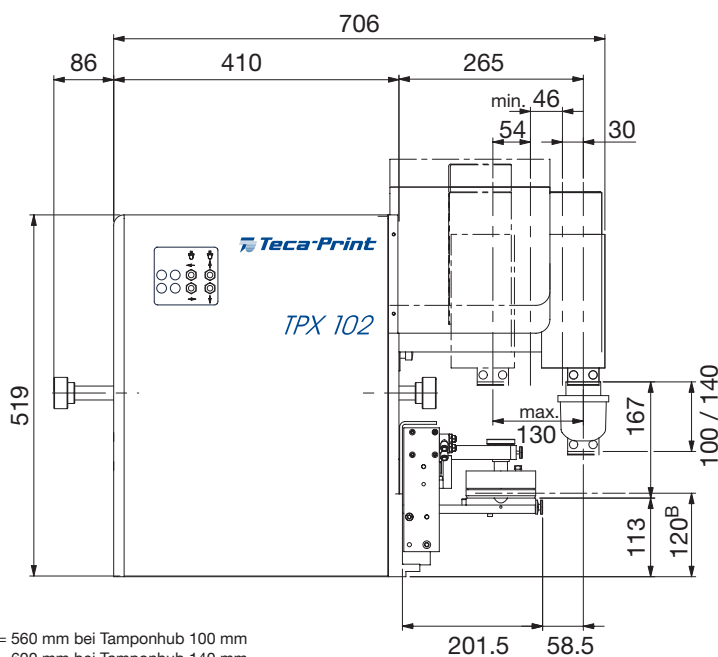
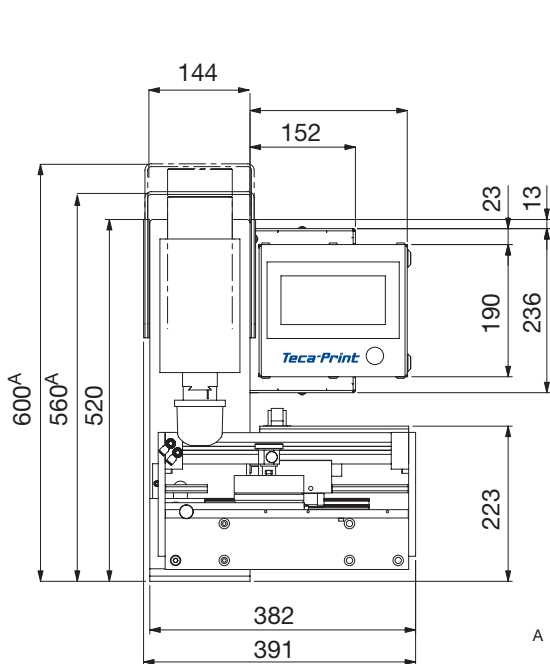
The TPX 102 is available as "Édition Cadrans" including special extras and features for the watch industry.

TECHNISCHE DATEN TPX 102

| | |
|---------------------------|---|
| FARBGEBERHUB | 150 mm |
| FARBTOPFGRÖSSEN (Ø IN MM) | 56 / 65 / 72 / 86 / 96 |
| ANZAHL FARBEN | 1 Farbe |
| KLISCHEEGRÖSSEN | Standardklischeebreiten in mm: 080 / 100 Standardklischeetiefen in mm: 150 / 200 / 220 / 250 |
| TAKTZAHL | bis zu 1'400 Takte pro Stunde |
| WIEDERHOLGENAUIGKEIT | < ± 0,02 mm |
| ANTRIEB | elektropneumatisch |
| DRUCKKRAFT | 250 N bei zentrischer Belastung |
| ANSCHLUSSWERTE | 230 V / 50 Hz Druckluft 5 - 6 bar |
| LUFTVERBRAUCH | 0,47 Liter pro Takt bei 6 bar |
| STEUERUNG | modulare SPS-Steuerung, Touchscreen |
| TAMPONVERTIKALHUB | 100* mm / 140** mm elektronisch stufenlos verstellbar |
| TAMPONAUSLADUNG | 58,5 mm |
| GEWICHT | ca. 63,5 kg ohne Sockel |
| MASSE | B = 391 mm H = 560* / 600** mm T = 706 mm Angaben ohne Sockel |

TECHNICAL DATA TPX 102

| | |
|-------------------------|--|
| INKING MECHANISM STROKE | 150 mm |
| INK CUP SIZES (Ø IN MM) | 56 / 65 / 72 / 86 / 96 |
| NUMBER OF COLOURS | 1 colour |
| PLATE SIZES | standard plate width in mm: 080 / 100 standard plate depth in mm: 150 / 200 / 220 / 250 |
| CYCLES | max. approx. 1'400 cycles per hour |
| REPEATABILITY | < ± 0,02 mm |
| DRIVE | electropneumatical |
| FORCE OF PRESSURE | 250 N with central load |
| CONNECTION | 230 V / 50 Hz compressed air 5 - 6 bar |
| AIR CONSUMPTION | 0,47 liter per cycle at 6 bar |
| CONTROL UNIT | modular PLC, touchscreen |
| VERTICAL PAD STROKE | 100* mm / 140** mm electronically infinitely adjustable |
| PAD CLEARANCE | 58,5 mm |
| WEIGHT | approx. 63,5 kg without base |
| DIMENSIONS | w = 391 mm h = 560* / 600** mm d = 706 mm Dimensions are indicated without base. |



- A Höhe = 560 mm bei Tamponhub 100 mm
Höhe = 600 mm bei Tamponhub 140 mm
B empfohlene Druckhöhe
- A height = 560 mm for pad stroke 100 mm
height = 600 mm for pad stroke 140 mm
B recommended printing height