

Tampondruckmaschine
Pad Printing Machine



TPM 101

leistungsstark in Anlagen

high performance for automated systems

Kompakt, benutzerfreundlich und technisch auf höchstem Niveau: Die elektromechanische Tampondruckmaschine TPM 101 stellt sich gut gerüstet den Anforderungen des Marktes. Ansprüche an Geschwindigkeit und Druckgenauigkeit werden dabei in einem Höchstmass erfüllt: Mit einer Druckleistung von 1'500 bis zu 4'000 Drucken pro Stunde eignet sich die einfarbige Druckmaschine bestens für die Integration in Automationen.

Mit der Klischeekühlung und der Temperaturkompensation stehen optional neue technische Sonderfunktionen zur Verfügung, die zur Erhöhung der Prozessstabilität beitragen und ein stets hochpräzises Druckergebnis ermöglichen.

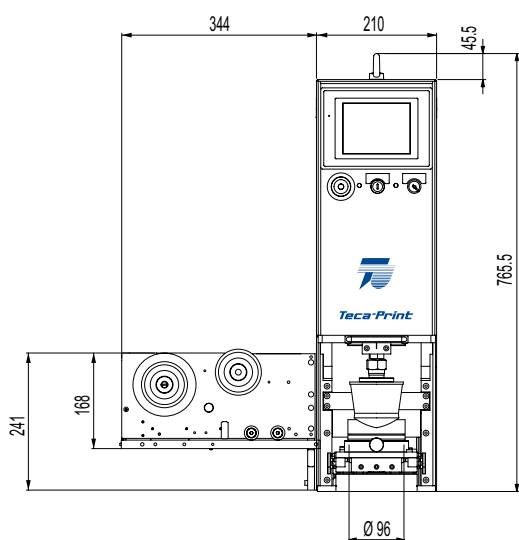
Ein farbiger Touchscreen-Bildschirm mit einer klaren, vereinfachten Bedienung, sorgt für eine anwenderfreundliche Bedienung.

Compact and user-friendly, the electromechanical state of the art TPM 101 Pad Printing Machine is well-equipped to meet the requirements of today's market.

The highest demands for cycle speed and print accuracy are fulfilled: the single colour printing machine is exceptionally well-suited for integration into automated systems with a print capacity of 1'500 to 4'000 prints per hour.

With plate cooling and temperature compensation, new special technical functions are available as an option, which help to increase process stability and ensure a consistently high-precision print result.

A coloured touch screen display with its clear and simplified user menu structure provides for a user friendly handling.



TECHNISCHE DATEN TPM 101

FARBTOPFGRÖSSEN

Ø 72 mm, Ø 96 mm,
Ø 105* mm, Ø 115* mm
*Topfüberlappung

ANZAHL FARBEN

1 Farbe

KLISCHEEGRÖSSE

Standardgrößen:
100 x 220 mm
120 x 220 mm

TAKTZAHL

1'500 bis 4'000 Takte pro Stunde

ANTRIEB

elektromechanisch (Servomotoren)

DRUCKKRAFT

750 N bei zentrischer Belastung

ANSCHLUSSWERTE

230 V / 50 Hz

STEUERUNG

modulare SPS-Steuerung
Touchscreen

TAMPONVERTIKALHUB

elektromechanisch
210 mm stufenlos programmierbar

KLISCHEE-EINSTELLUNG

± 2 mm (x-Achse)
± 2° (w-Achse)

GEWICHT

ca. 72 kg ohne Gestell
ca. 138 kg mit Sockel MS 250

MASSE

B = 210 mm
H = 720 mm
T = 730 mm
Angaben ohne Gestell

TECHNICAL DATA TPM 101

INK CUP SIZES

Ø 72 mm, Ø 96 mm,
Ø 105* mm, Ø 115* mm
*with overlapping cup

NUMBER OF COLOURS

1 colour

PLATE SIZE

standard plate sizes:
100 x 220 mm
120 x 220 mm

PRINT CAPACITY

1'500 to 4'000 cycles per hour

DRIVE

electro-mechanical (servo drives)

FORCE OF PRESSURE

750 N with centric load

CONNECTION

230 V / 50 Hz

CONTROL UNIT

modular PLC
touchscreen

VERTICAL PAD STROKE

electro-mechanical
210 mm infinitely variable

PLATE ADJUSTMENT

± 2 mm (x-axis)
± 2° (w-axis)

WEIGHT

approx. 72 kg without base
approx. 138 kg with base MS 250

DIMENSIONS

w = 210 mm
h = 720 mm
d = 730 mm
Dimensions are indicated without base.

