

TPX 102

mit geschlossenem
Farbgebersystem

with Sealed
Ink Well System



TPX 102

TAMPONDRUCKMASCHINE
PAD PRINTING MACHINE

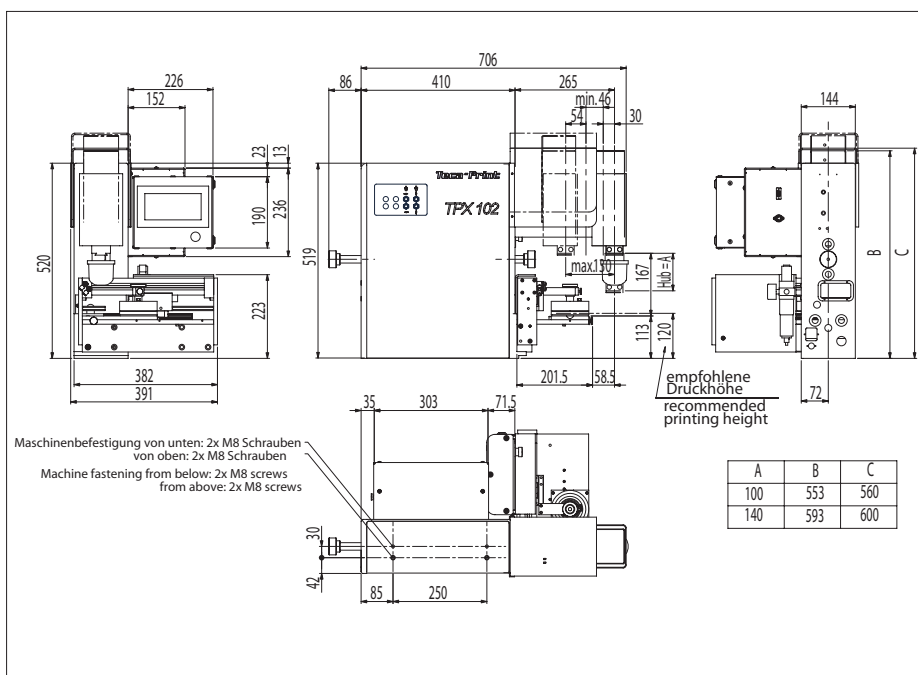
 **Teca-Print**
 **Teca-Print**

TECHNISCHE DATEN		TPX 102		
1.	Farbtopfgrößen (ø mm):	72	86	96
2.	max. Anzahl Farben:	1		
3.	Farbgeberhub:	150 mm		
4.	Standardklischeegrößen (mm):	100 x 200	100 x 220	100 x 250
5.	Taktzahl:	max. 1400 Zyklen pro Stunde		
6.	Antrieb:	pneumatisch		
7.	Druckkraft:	250 N bei 6 Bar		
8.	Druckluftanschluss:	5-6 bar		
9.	Luftverbrauch pro Takt:	0,47 L bei 6 Bar		
10.	Elektrischer Anschluss:	230 / 110V, 50 / 60Hz		
11.	Steuerung:	modulare SPS-Steuerung / Touchscreen		
12.	Tamponausladung:	58,5 mm		
13.	Gewicht ohne/mit Sockel:	ca. 63,5 kg / 103,5 kg		
14.	Abmessungen (ohne Sockel):	Breite	Höhe	Tiefe
	(Hub 100 mm / Hub 140 mm)	391 mm	560/600 mm	706 mm
15.	Optionen Peripherie:	Verdünnierzuführung TI 300, Rundschtaltische, Pendeltisch PT 300, Flammgeräte, Anblasvorrichtung ABV, externes Bedienpanel		
16.	Optionen Zubehör (auf Anfrage):	Koordinatentische, Maschinensockel, Aufnahmetische		

Technische Änderungen vorbehalten

TECHNICAL DATA		TPX 102		
1.	ink cup sizes (ø mm):	72	86	96
2.	max. number of colours:	1		
3.	inking mechanism stroke:	150 mm		
4.	standard plate sizes (mm):	100 x 200	100 x 220	100 x 250
5.	print capacity:	max. 1400 cycles per hour		
6.	drive:	pneumatical		
7.	force of pressure:	250 N at 6 bar		
8.	compressed air supply:	5-6 bar		
9.	air consumption per cycle:	0,47 L at 6 bar		
10.	electric supply:	230 / 110V, 50 / 60Hz		
11.	control unit:	modular PLC / touchscreen		
12.	working area:	58,5 mm		
13.	weight (excl./incl. machine base):	approx. 63,5 kg / 103,5 kg		
14.	dimensions (excl. machine base):	width	height	depth
	(pad stroke 100 mm / 140 mm)	391 mm	560/600 mm	706 mm
15.	optional peripherals:	thinner injector TI 300, rotary tables, swing table PT 300, flame treatment units, blowing device ABV, external operator's panel		
16.	optional accessories (on demand):	coordinate tables, machine bases, and receiver tables		

We reserve the right to make technical changes without prior notice



Teca-Print

Teca-Print AG
Postfach
Bohlstrasse 17
CH-8240 Thayngen

Tel. +41 (0)52 645 2000
Fax +41 (0)52 645 2102
info@teca-print.com
teca-print.com

Das Bild auf der Vorderseite zeigt eine Tampondruckmaschine TPX 102 mit Topfquerverschiebung.
The picture on the front page shows a TPX 102 pad printing machine with lateral sliding inking mechanism.