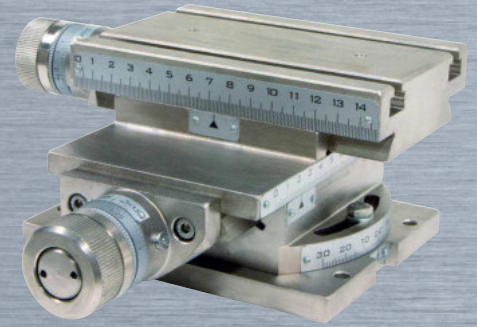
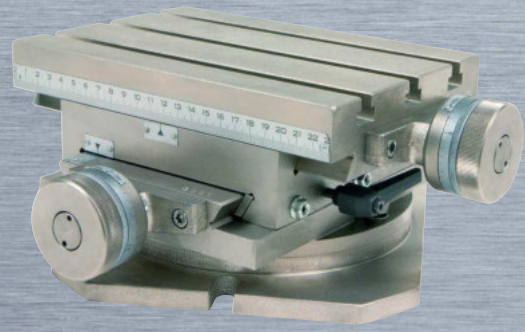
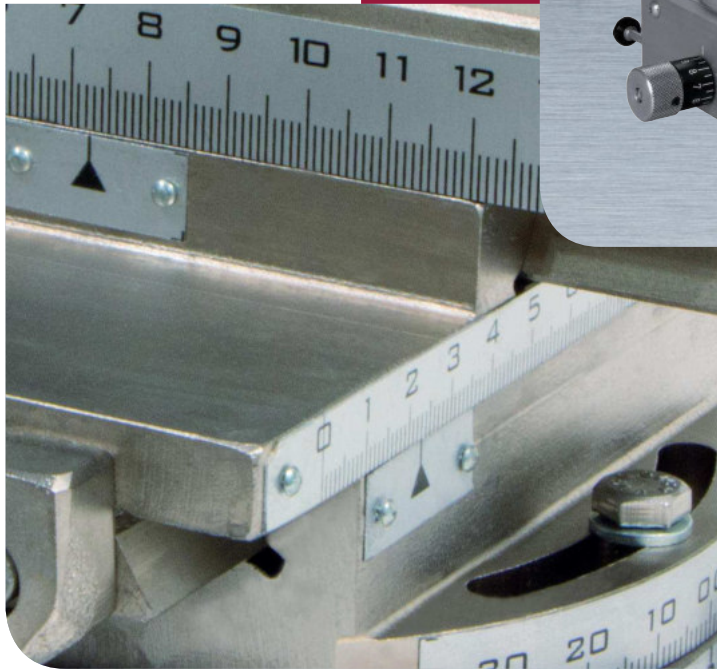
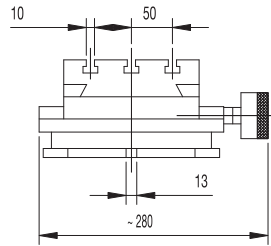
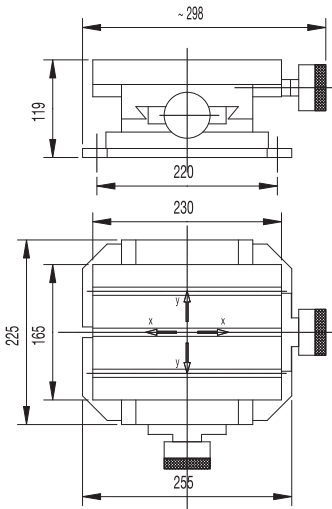


Koordinatentische



MG-0
KT 50
KT 30



Der Koordinatentisch MG-0 dient zum präzisen Einstellen des Druckbildes am Objekt und ist aus stabilem Grauguss hergestellt. Er eignet sich insbesondere für grössere Druckmaschinen bzw. auch für die Montage von schwereren Werkstückaufnahmen. Der MG-0 ermöglicht über Feingewinde mit Nonius stufenlose Einstellungen in x- und y-Achse. Über eine Skalierung werden die Einstellungen in w-Achse vorgenommen.

TECHNISCHE DATEN MG-0

EINSTELLMÖGLICHKEITEN

x-Achse: ± 60 mm
y-Achse: ± 55 mm
w-Achse: 360° schwenkbar

T-NUT FÜR NUTENSTEIN DIN508

Grösse 10

GEWICHT

20 kg

ARTIKELNUMMER

Koordinatentisch MG-0
35 01 67

TECHNISCHE DATEN KT 50

EINSTELLMÖGLICHKEITEN

x-Achse: ± 25 mm
y-Achse: ± 25 mm
w-Achse: 22° schwenkbar

T-NUT FÜR NUTENSTEIN DIN508

Grösse 8

GEWICHT

8.5 kg

ARTIKELNUMMER

Koordinatentisch KT 50
35 01 51

TECHNISCHE DATEN KT 30

EINSTELLMÖGLICHKEITEN

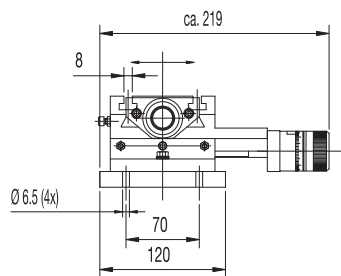
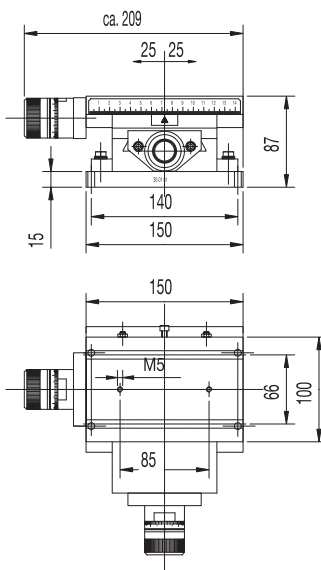
x-Achse: ± 15 mm
y-Achse: ± 15 mm
bei Ergänzung mit DRV-30 zusätzlich:
w-Achse: 360° schwenkbar

GEWICHT

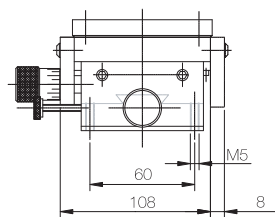
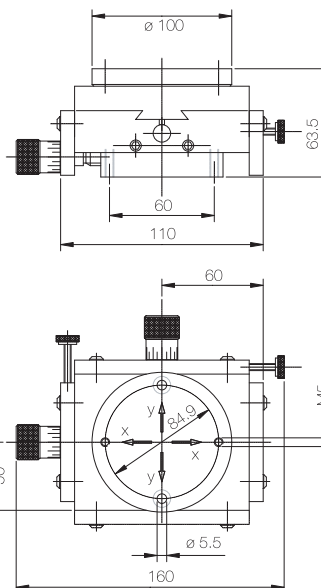
1.7 kg

ARTIKELNUMMERN

Koordinatentisch KT 30
70 00 76
Drehvorrichtung mit Feinjustierung DRV-30
70 00 77
Befestigungsplatte GP 80
89 80 07



Der Koordinatentisch KT 50 ist aus stabilem Grauguss hergestellt und eignet sich für anspruchsvolle Einstellmöglichkeiten des Druckbildes am Objekt an kleineren und mittleren Druckmaschinen. Auch auf Verschiebetischen wird er häufig eingesetzt. Einstellungen in x- und y-Achse sind stufenlos über Feingewinde mit Nonius möglich. Über eine Skalierung werden die Einstellungen in w-Achse vorgenommen.



Der Koordinatentisch KT 30 ermöglicht präzises Einstellen des Druckbildes am Objekt. Die Einstellungen in x- und y-Achse werden über Feingewinde vorgenommen. Der KT 30 ist aus Aluminium gebaut und eignet sich vor allem für kleinere Druckmaschinen oder für die Verwendung in Kombination mit Peripheriegeräten wie z.B. Verschiebetischen. Die Drehvorrichtung DRV-30 ist die ideale Ergänzung zum Koordinatentisch KT 30. Auf den KT 30 aufgesetzt, ermöglicht die Drehvorrichtung Einstellungen in w-Achse über Feingewinde.

Teca-Print

Teca-Print AG
Bohlstrasse 17
8240 Thayngen
Switzerland

Tel. +41 52 645 2000
Fax +41 52 645 2102
info@teca-print.com
teca-print.com