

TPX 112

mit geschlossenem
Farbgebersystem

systeme à
encrier fermé



TPX 112

TAMPODRUCKMASCHINE
MACHINE DE TAMPOGRAPHIE

 **Teca-Print**
 **Teca-Print**

TECHNISCHE DATEN

TPX 112

| | | | | | |
|-----------------------------------|--|-----------|-----------|----|----|
| 1. Farbtopfgrößen (ø mm): | 56 | 65 | 72 | 86 | 96 |
| 2. Max. Anzahl Farben: | 1 | | | | |
| 3. Standardklischeegrößen (mm): | 80 x 150 | 100 x 220 | 100 x 250 | | |
| 4. Taktzahl: | max. 2'400 Zyklen pro Stunde | | | | |
| 5. Antrieb: | elektromechanisch (Servomotoren) | | | | |
| 6. Druckkraft: | 750 N Belastung zentrisch | | | | |
| 7. elektrischer Anschluss: | 230 V / 50 Hz | | | | |
| 8. Steuerung: | modulare SPS-Steuerung (Touchscreen) | | | | |
| 9. Tamponvertikalhub: | elektromechanisch 140 mm stufenlos programmierbar | | | | |
| 10. Klischeeeinstellung: | +/- 8 mm (x-Achse), +/- 2° (z-Achse) | | | | |
| 11. Gewicht: | ohne Sockel ca. 159 kg, mit Gestell ca. 290 kg | | | | |
| 12. Abmessungen: | Breite | Höhe | Tiefe | | |
| (ohne Sockel) | 410 mm | 736 mm | 880 mm | | |
| 13. Option Peripherien & Zubehör: | Maschinensockel, Tamponreinigung, Koordinatentisch, Pendeltisch, Rundschalttisch | | | | |

Technische Änderungen vorbehalten

CARACTÉRISTIQUES TECHNIQUES

TPX 221

| | | | | | |
|---|---|-----------|------------|----|----|
| 1. diamètre d'encrier (ø mm): | 56 | 65 | 72 | 86 | 96 |
| 2. nombre de couleurs max.: | 1 | | | | |
| 3. dimensions standards des cliché (mm): | 80 x 150 | 100 x 220 | 100 x 250 | | |
| 4. capacité de production: | max. 2'400 cycles/heure | | | | |
| 5. entraînement: | électromécanique (servomoteurs) | | | | |
| 6. force de pression: | 750 N charge centrale | | | | |
| 7. tension de raccordement: | 230 V / 50 Hz | | | | |
| 8. commande: | commande PLC modulaire (touchscreen) | | | | |
| 9. course verticale du tampon: | électromécanique 140 mm réglable pas-à-pas | | | | |
| 10. réglages cliché: | +/- 8 mm (axe x), +/- 2° (axe z) | | | | |
| 11. poids: | sans châssis env. 159 kg, avec châssis env. 290 kg | | | | |
| 12. dimensions: | largeur | hauteur | profondeur | | |
| (sans socle machine) | 410 mm | 736 mm | 880 mm | | |
| 13. Accessoires et périphéries en option: | socle machine, dispositif de nettoyage tampon, tables à coordonnées, table pendulaire, table rotative | | | | |

Nous nous réservons le droit de faire des modifications techniques

Die TPX 112 ist eine elektromechanische Tampondruckmaschine für höchste Ansprüche an Qualität und Druckgenauigkeit. Durch die übersichtliche Anordnung von Klischee, Tampon und Farbtopf ist jeder Arbeits- und Einstellungsbereich der TPX 112 jederzeit sehr gut zugänglich.

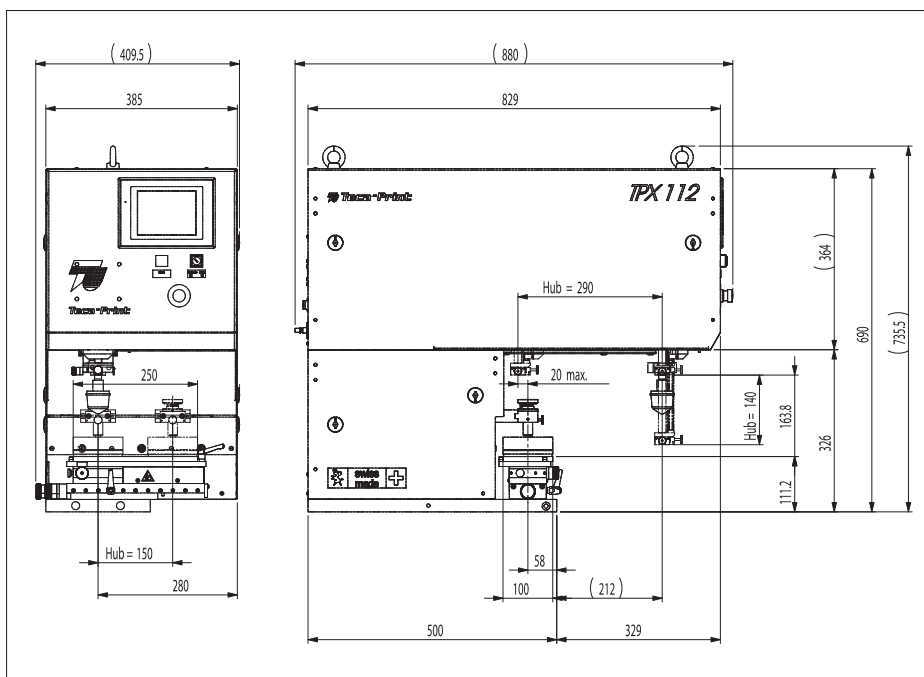
Einzigartig ist die Kombination der Vorteile der Teca-Print-Universalklischeeplatte und einer hochpräzisen Klischeeeinstellung. Spielfreie Positions- und Feineinstellungen sind direkt über den Mikrometer-Drehtisch möglich, der gleichzeitig die Klischeeplatte aufnimmt.

Auch für die Tamponposition stehen Feineinstellungen zur Verfügung.

La TPX 112 est une machine de tampographie répondant aux exigences les plus hautes en matière de qualité et précision d'impression. De part la disposition simple du cliché, du tampon et de l'encrier, toutes les zones de réglage et de travail de la TPX 112 sont faciles d'accès.

La combinaison de la plaque de cliché universelle Teca-Print et d'un réglage de précision du cliché est absolument unique. Les ajustements et réglages de position se font sans jeu et directement par la table tournante au micromètre près, sur laquelle est fixée la plaque de cliché.

La position du tampon est aussi très précisément ajustable.



Das Bild auf der Vorderseite zeigt eine TPX 112 mit Profilgestell.
La photo au recto montre une TPX 112 avec châssis profilé.



Teca-Print

Teca-Print AG
Postfach
Bohlstrasse 17
CH-8240 Thayngen

Tel. +41 (0)52 645 2000
Fax +41 (0)52 645 2102
info@teca-print.com
teca-print.com