

Tampondruckmaschine
Machine de tampographie



TPX 300

mit offenem Farbgebersystem
avec encrier ouvert

 **Teca-Print**
Pad Printing Equipment & Supplies  swiss made

Die Tampondruckmaschine TPX 300 mit offenem Farbgebersystem wird durch drei Servomotoren angetrieben und ermöglicht deshalb einen hochflexiblen Druckprozess. Für eine klare, anwenderfreundliche Bedienung sorgt der farbige Touchscreen.

Mittels der in x- und w-Achse verstellbaren Klischeehalter und der horizontal sowie vertikal stufenlos einstellbaren Tamponposition verfügt die TPX 300 über komplette Einstellmöglichkeiten in allen Richtungen, ohne weitere Verschiebeeinheiten zu benötigen.

Weitere Kennzeichen der TPX 300 sind eine grosse Ausladung, eine hohe Druckkraft sowie eine sehr gute Druckgenauigkeit.

Die Tamponreinigung ist integriert erhältlich und ermöglicht mittels Reinigungsoffset eine maximale Ausnutzung des Reinigungsbandes.

La machine de tampographie TPX 300 avec encier ouvert est entraînée par trois servomoteurs et permet un processus d'impression très flexible. La commande de la machine est effectuée par un écran tactile en couleur et très convivial.

Grâce à un support cliché réglable en x et w, ainsi que les positions des tampons réglables horizontalement et verticalement en continu, la TPX 300 dispose de toutes les possibilités de réglages sans avoir besoin d'unités de déplacement supplémentaires.

Les autres points forts de la TPX 300 sont une longue course horizontale du tampon, une force de pression élevée ainsi qu'une grande précision d'impression.

Le système de nettoyage tampons intégré en option, permet une utilisation maximale de la bande par son système offset.

TECHNISCHE DATEN TPX 300

ANZAHL FARBEN

bis zu 5 Farben

KLISCHEEGRÖSSEN

Standardklischeebreiten in mm:

250 / 350 / 450

Standardklischeetiefen in mm:

100 / 120

TAKTZAHL

bis zu 1'600 Takte pro Stunde

ANTRIEB

elektromechanisch

(3-Achsen-Steuerung mit 3 Servomotoren),
stufenlos einstellbare Arbeitselemente

DRUCKKRAFT

4000 N bei zentraler Belastung

ANSCHLUSSWERTE

230 V / 50 Hz

Druckluft 5 - 6 bar

LUFTVERBRAUCH

0,04 Liter pro Takt bei 6 bar

STEUERUNG

modulare SPS-Steuerung

Touchscreen

TAMPONVERTIKALHUB

elektromechanisch

160 mm stufenlos programmierbar

KLISCHEE-EINSTELLUNG

± 5 mm (x-Achse)

± 2° (w-Achse)

GEWICHT

ca. 245 kg ohne Sockel

ca. 410 kg mit Sockel MS 352

MASSE

B = 740 mm

H = 955 mm

T = 1244 mm

Angaben ohne Sockel

DONNÉES TECHNIQUES TPX 300

NOMBRE DE COULEURS

jusqu'à 5 couleurs

DIMENSIONS DU CLICHÉ

largeurs standards du cliché en mm:

250 / 350 / 450

profondeurs standards du cliché en mm:

100 / 120

CAPACITÉ DE PRODUCTION

jusqu'à 1'600 cycles par heure

ENTRAÎNEMENT

électromécanique

(3 axes avec 3 servomoteurs),
éléments à réglage continu

FORCE DE PRESSION

4000 N (charge central)

TENSION DE RACCORDEMENT

230 V / 50 Hz

air comprimé de 5 à 6 bar

CONSOMMATION D'AIR COMPRIMÉ

0,04 litres par cycle à 6 bar

COMMANDE

PLC modulaire

écran tactile

COURSE VERTICALE DU TAMPON

électromécanique

160 mm à réglage continu

REGLAGE CLICHÉ

± 5 mm (axe x)

± 2° (axe w)

POIDS

environ 245 kg sans socle

enciron 410 kg avec socle MS 352

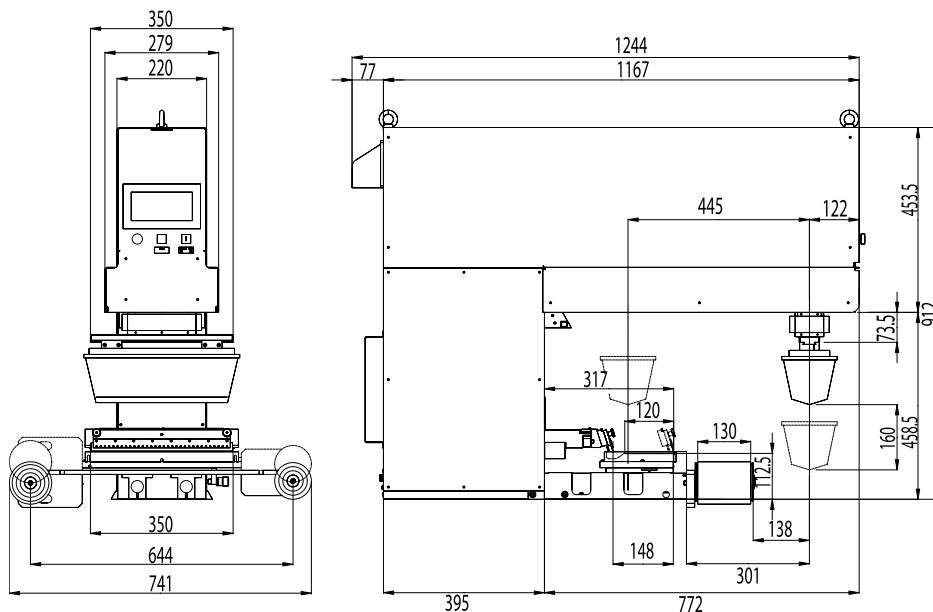
DIMENSIONS

l = 740 mm

h = 955 mm

p = 1244 mm

Dimensions indiquées sans socle



Technische Änderungen vorbehalten.
Sous réserve de modifications techniques.
706 000 461 F / 05.16

Teca-Print

Teca-Print AG

Postfach

Bohlstrasse 17

CH-8240 Thayngen

Tel. +41 52 645 2000

Fax +41 52 645 2102

info@teca-print.com

teca-print.com