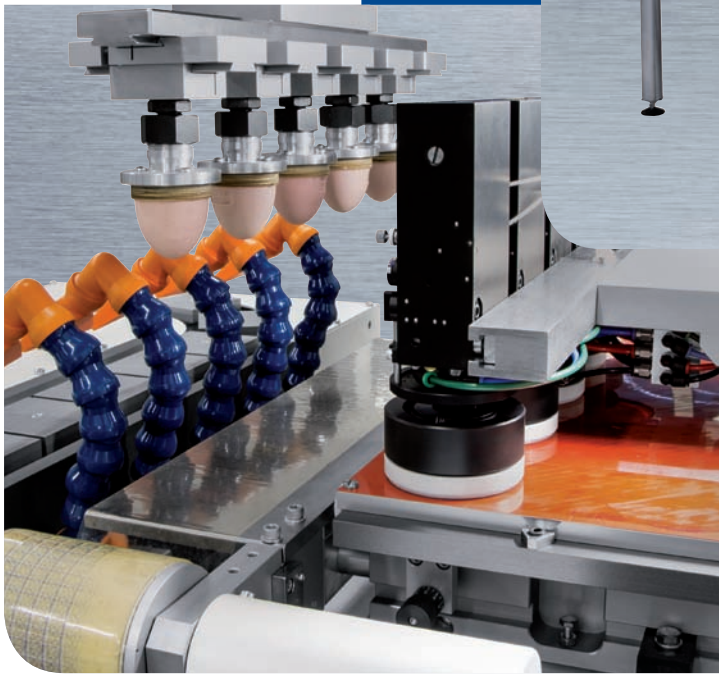


Tampondruckmaschine  
Machine de tampographie



## TPX 301

mit geschlossenem Farbgebersystem  
avec encrier fermé

Die Tampondruckmaschine TPX 301 mit geschlossenem Farbgebersystem wird durch drei Servomotoren angetrieben und ermöglicht deshalb einen hochflexiblen Druckprozess. Die Bedienung erfolgt benutzerfreundlich über einen Farb-Touchscreen.

Mittels der in x- und w-Achse verstellbaren Klischeehalter und der horizontal sowie vertikal stufenlos einstellbaren Tamponposition verfügt die TPX 301 über komplette Einstellmöglichkeiten in allen Richtungen, ohne weitere Verschiebeeinheiten zu benötigen.

Weitere Kennzeichen der TPX 301 sind eine grosse Ausladung, eine hohe Druckkraft sowie eine sehr gute Druckgenauigkeit.

Die Tamponreinigung ist integriert erhältlich und ermöglicht mittels Reinigungsoffset eine maximale Ausnutzung des Reinigungsbandes.

La machine de tampographie TPX 301 avec encrier fermé est entraînée par trois servomoteurs et permet un processus d'impression très flexible. La commande de la machine est effectuée par un écran tactile en couleur et très convivial.

Grâce à un support cliché réglable en x et w, ainsi que les positions des tampons réglables horizontalement et verticalement en continu, la TPX 301 dispose de toutes les possibilités de réglages sans avoir besoin d'unités de déplacement supplémentaires.

Les autres points forts de la TPX 301 sont une longue course horizontale du tampon, une force de pression élevée ainsi qu'une grande précision d'impression.

Le système de nettoyage tampons intégré en option, permet une utilisation maximale de la bande par son système offset.

## TECHNISCHE DATEN TPX 301

### FARBTOPFGRÖSSEN

Farbtöpfe rund (Ø in mm)  
56 / 65 / 72 / 86 / 96 / 105 / 115 / 130  
(160 mit Topfüberlappung)  
Farbtöpfe oval (L x B in mm):  
96 x 120 / 70x140 / 116x226 / 115x320

### ANZAHL FARBEN

bis zu 7 Farben

### KLISCHEEGRÖSSEN

Standardklischeebreiten in mm:  
80 / 100 / 125 / 150  
250 / 320 / 350 / 450  
Standardklischeetiefen in mm:  
220 / 260 / 300

### TAKTZAHL

bis zu 1'600 Takte pro Stunde

### ANTRIEB

elektromechanisch  
(3-Achsen-Steuerung mit 3 Servomotoren),  
stufenlos einstellbare Arbeitselemente

### DRUCKKRAFT

4000 N bei zentrischer Belastung

### ANSCHLUSSWERTE

230 V / 50 Hz  
bei Druckluftbedarf 5 - 6 bar

### STEUERUNG

modulare SPS-Steuerung  
Touchscreen

### TAMPONVERTIKALHUB

elektromechanisch  
160 mm stufenlos programmierbar

### KLISCHEE-EINSTELLUNG

± 5 mm (x-Achse)  
± 2° (w-Achse)

### GEWICHT

ca. 245 kg ohne Sockel  
ca. 410 kg mit Sockel MS 352

### MASSE

B = 740 mm  
H = 955 mm  
T = 1244 mm  
Angaben ohne Sockel

## DONNÉES TECHNIQUES TPX 301

### DIAMÈTRE D'ENCRIER

encriers ronds (Ø en mm)  
56 / 65 / 72 / 86 / 96 / 105 / 115 / 130  
(160 avec chevauchement encrier)  
encriers ovales (l x p en mm):  
96 x 120 / 70x140 / 116x226 / 115x320

### NOMBRE DE COULEURS

jusqu'à 7 couleurs

### DIMENSIONS DU CLICHÉ

largeurs standards du cliché en mm:  
80 / 100 / 125 / 150  
250 / 320 / 350 / 450  
profondeurs standards du cliché en mm:  
220 / 260 / 300

### CAPACITÉ DE PRODUCTION

jusqu'à 1'600 cycles par heure

### ENTRAÎNEMENT

électromécanique  
(3 axes avec 3 servomoteurs),  
éléments à réglage continu

### FORCE DE PRESSION

4000 N (charge central)

### TENSION DE RACCORDEMENT

230 V / 50 Hz  
si besoin d'air comprimé de 5 à 6 bar

### COMMANDE

PLC modulaire  
écran tactile

### COURSE VERTICALE DU TAMPON

électromécanique  
160 mm à réglage continu

### REGLAGE CLICHÉ

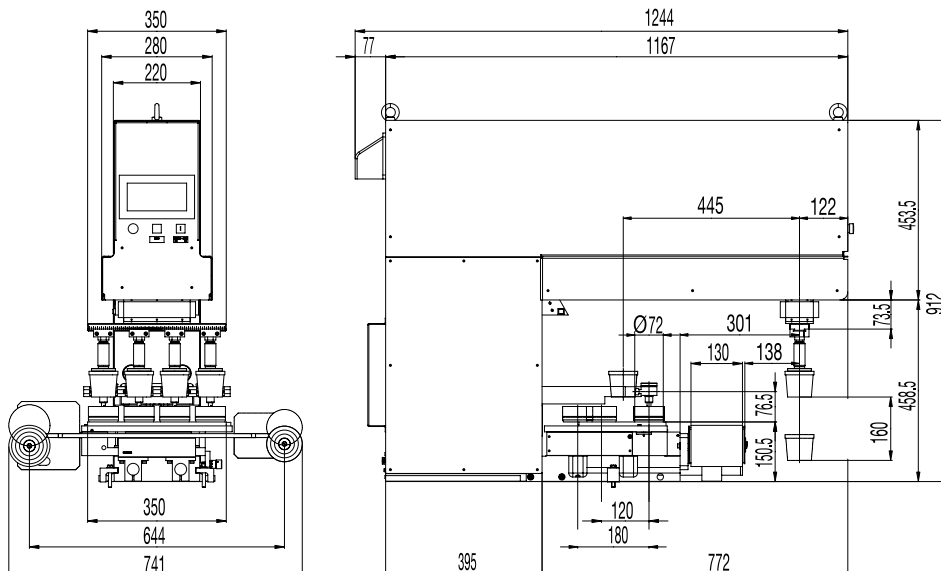
± 5 mm (axe x)  
± 2° (axe w)

### POIDS

environ 245 kg sans socle  
environ 410 kg avec socle MS 352

### DIMENSIONS

l = 740 mm  
h = 955 mm  
p = 1244 mm  
Dimensions indiquées sans socle



Technische Änderungen vorbehalten.  
Sous réserve de modifications techniques.  
706 000 463 F / 05.16

**Teca-Print**

Teca-Print AG  
Postfach  
Bohlstrasse 17  
CH-8240 Thayngen

Tel. +41 52 645 2000  
Fax +41 52 645 2102  
info@teca-print.com  
teca-print.com