

## Serie X2

TPX 200

TPX 201



# Serie X2

TAMPONDRUCKMASCHINEN  
MACHINES DE TAMPOGRAPHIE

 **Teca-Print**  
 **Teca-Print**

# Serie X2 & Peripheriegeräte Série X2 & périphéries



Verschiebetisch VT 602 und  
Koordinatentisch KT 50 an TPX 200  
Table coulissante VT 602 et table à  
coordonnées KT 50 sur TPX 200

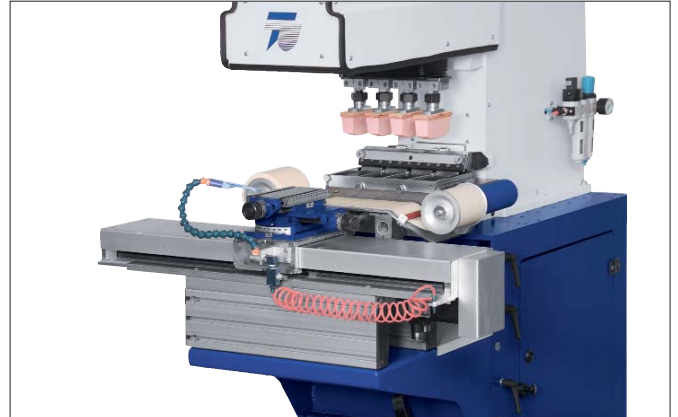


TPX 201 mit Maschinensockel MS 252,  
Verschiebetisch VTP 400, Tamponreinigung TAC  
und Koordinatentisch KT 30  
TPX 201 sur socle machine MS 252 avec table  
coulissante VTP 400, dispositif de nettoyage  
tampon TAC et table à coordonnées KT 30



Tamponverschiebevorrichtung TVV,  
Verdünnerzuführung TI 300 und  
Koordinatentisch KT 30 an TPX 201

Dispositif de déplacement tampon, systè-  
me d'alimentation diluant TI 300 et table à  
coordonnées KT 30 sur TPX 201



Pendeltisch PT 300 und Tamponreinigung  
TAC an TPX 201

Table pendulaire PT 300 et dispositif de  
nettoyage tampons TAC sur TPX 201



TPX 200 mit Transfert Carré und  
Maschinensockel MS 352

TPX 200 avec Transfert Carré  
et socle machine MS 352



# Eigenschaften der Serie X2

## Caractéristiques de la Série X2

Als kompakte, technische Wunderwerke erobern die neuen Tampondruckmaschinen der Serie X2 die Fachwelt. Eine Kombination aus Servomotoren und Pneumatik sorgt für den Antrieb der mikroprozessorgesteuerten Maschinen und wird so den Vorteilen beider Systeme gerecht. Flexibilität versprechen auch die horizontal frei einstellbaren Tamponpositionen (siehe Skizze).

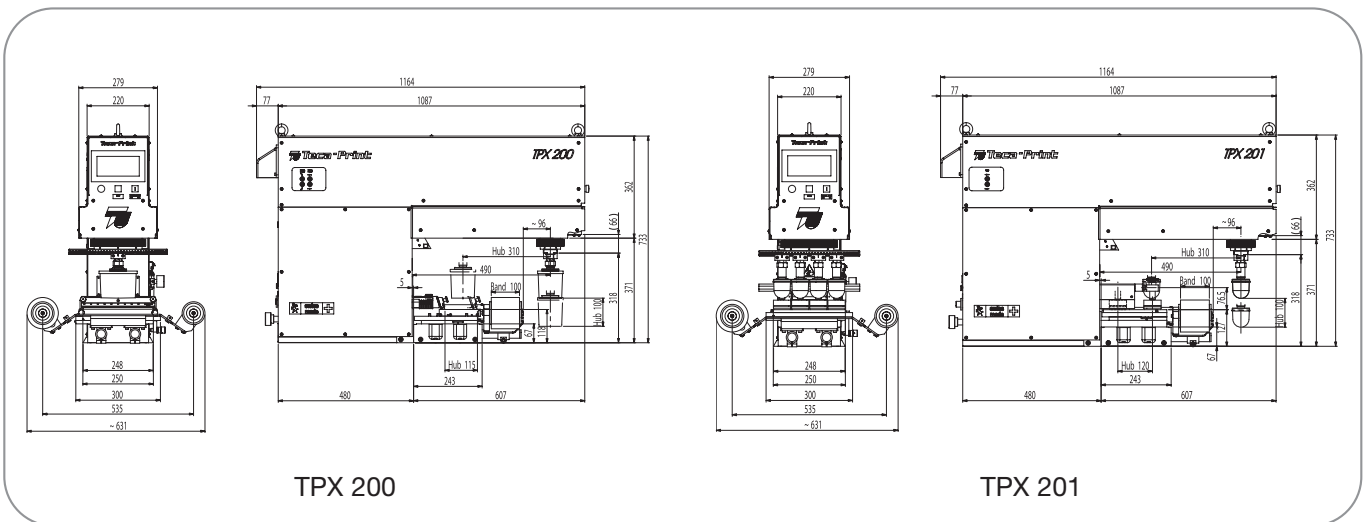
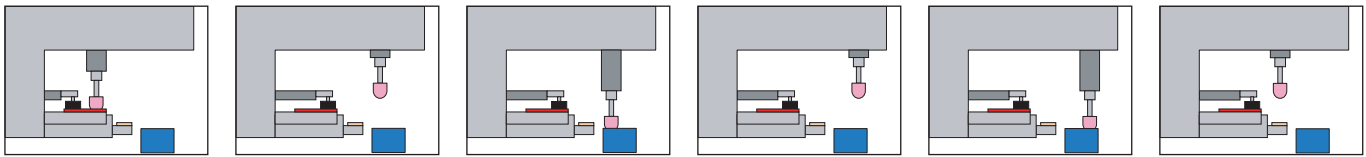
Als Tampondruckmaschinen für höchste technische Anforderungen konstruiert, sind eine grosse Ausladung, Bedienung über den Touch-Screen-Monitor und Anschlussmöglichkeiten für sämtliche Peripherien selbstverständlich. Das neuartige Klischeeschnellwechselsystem bietet Zeitersparnis und die Möglichkeit, verschieden grosse Klischees einzusetzen. Zusätzliche Verschiebeeinrichtungen können dank Einstellmöglichkeiten in x- und z-Richtung über die Klischeehalterung sowie in y-Achse über die Maschine selbst eingespart werden.

Für Drucke in bis zu vier Farben gelten die Maschinen bei allergrössten Qualitätsansprüchen schon kurz nach ihrer Markteinführung als Geheimtipp, nicht zuletzt auch durch die preisgünstige, integriert erhältliche automatische Tamponreinigung. Auf einem Maschinensockel mit integrierter Maschinensteuerung erweisen sich die Maschinen als komfortable Handarbeitsplätze. Auch zur Integration in Anlagen sind die Maschinen der Serie X2 jederzeit bestens geeignet.

Les nouvelles machines de tampographie de la série X2 sont des merveilles techniques qui ont déjà convaincu les milieux professionnels. Ces machines, disposant d'un automate programmable Omron, sont entraînées par une combinaison de servomoteurs et de vérin pneumatique qui rend justice aux avantages des deux technologies. La position des tampons réglable horizontalement à volonté (voir schéma) permet une grande flexibilité de positionnement.

Ces machines ont été créées pour répondre à de hautes exigences techniques, ainsi la longue course horizontale du tampon, la programmation par écran tactile et le raccordement possible de divers périphériques vont de soi. Le tout nouveau système de verouillage rapide et modulaire des clichés permet d'exploiter des clichés de toutes tailles et fait économiser un temps précieux. Des dispositifs de déplacement auxiliaires peuvent être montés très aisément de part les possibilités de réglage des axes x et z du support clichés et de l'axe y de la machine.

Les machines de la série X2 offrent une solution très avantageuse pour une impression jusqu'à 4 couleurs, et ce n'est pas uniquement dû au dispositif de nettoyage tampons intégrable ! Montées sur un socle incorporant la commande électronique, ces machines se révèlent être très confortables d'utilisation en poste manuel. Bien entendu, elles sont facilement intégrables dans un système automatisé.



TPX 200

TPX 201



TECHNISCHE DATEN		TPX 200			TPX 201				
Farbtopfgrößen (ø mm):					56	72	86	96	115*
Max. Anzahl Farben:		4			4				
Standardklichsgrößen (mm):		bis 350 x 120			bis 350 x 220				
Ovaltopfgrößen (mm):					120 x 96	140 x 70	226 x 116*	320 x 115	
1. Taktzahl:		max. 1800 pro Stunde							
2. Antrieb:		Horizontal- und Tamponhub mit Servo-Motor / Farbgeberschlittenachsen pneumatisch							
3. Druckkraft:		2100 N bei zentrischer Belastung							
4. Elektrischer Anschluss:		230 V / 50 Hz							
5. Steuerung:		Prozessor SPS Omron / Touchscreen							
6. Tamponausladung:		bis 247 mm ohne Tamponreinigung							
7. Gewicht ohne / mit Sockel:		ca. 165 kg / 265 kg							
8. Abmessungen:		Breite	Höhe	Tiefe					
(ohne Sockel)		632 mm	733 mm	1164 mm					
9. Optionen Peripherie:		Tamponreinigung, Verdünnierzuführung, Verschiebetische, Transfert Carré, Rundschalttische, Pendeltisch							
10. Optionen Zubehör:		Koordinatentische, Maschinensockel, Tampon- & Teile-Verschiebevorrichtungen, Aufnahmetische							

\* Topfüberlappung

Technische Änderungen vorbehalten

CARACTÉRISTIQUES TECHNIQUES		TPX 200			TPX 201				
diamètre d'encrier (ø mm):					56	72	86	96	115*
nombre de couleurs maximum:		4			4 3 2 2 2				
dimensions standards des clichés (mm):		jusqu'à 350 x 120			jusqu'à 350 x 220				
dimensions encriers ovales (mm):					120 x 96	140 x 70	226 x 116*	320 x 115	
1. capacité de production:		max. 1800 cycles p/h							
2. entraînement:		course horizontale et verticale du tampon entraînées par servomoteur / encrier à entraînement pneumatique							
3. force de pression:		2100 N (charge centrale)							
4. tension de raccordement:		230 V / 50 Hz							
5. commande:		automate programmable Omron / écran tactile							
6. course horizontale du tampon:		jusqu'à 247 mm sans dispositif de nettoyage tampon							
7. poids sans / avec socle:		env. 165 / 265 kg							
8. dimensions:		largeur	hauteur	profondeur					
(sans socle)		632 mm	733 mm	1164 mm					
9. périphéries en option:		dispositif de nettoyage tampon, système d'alimentation diluant, tables coulissantes, Transfert Carré, tables rotatives, table pendulaire							
10. accessoires en option:		tables à coordonnées, socle pour machine, déplacement tampons et pièces, tables réceptrices							

\* avec chevauchement encrier

Nous nous réservons le droit de faire des modifications techniques



[www.padprinting.biz](http://www.padprinting.biz)  
[www.tampographie.biz](http://www.tampographie.biz)  
[www.tampondruck.biz](http://www.tampondruck.biz)  
[www.teca-print.com](http://www.teca-print.com)



**Teca-Print**

Teca-Print AG

Tel. +41 (0)52 645 2000

Tel. +41 (0)52 FON TECA

Postfach

Fax +41 (0)52 645 2102

Bohlstrasse 17

info@teca-print.com

CH-8240 Thayngen

teca-print.com